

# II Forum Wiedzy i Innowacji

*Centrum Technologii Materiałów Sypkich*



SIEĆ NA RZECZ  
INNOWACJI W ROLNICTWIE  
I NA OBSZARACH WIEJSKICH



Krajowa Sieć  
Obszarów Wiejskich



Program  
Rozwoju  
Obszarów  
Wiejskich  
na lata 2014-2020

„Europejski Fundusz Rolny na rzecz Rozwoju Obszarów Wiejskich: Europa inwestująca w obszary wiejskie.”

Projekt opracowany przez Centrum Doradztwa Rolniczego w Brwinowie

Projekt współfinansowany ze środków Unii Europejskiej w ramach Krajowej Sieci Obszarów Wiejskich Programu Rozwoju Obszarów Wiejskich na lata 2014-2020

Instytucja Zarządzająca Programem Rozwoju Obszarów Wiejskich na lata 2014-2020

- Minister Rolnictwa i Rozwoju Wsi

*Centrum Technologii  
Materiałów Sypkich  
Stępień, Redliński  
spółka jawna*



29 listopada 2017 r.

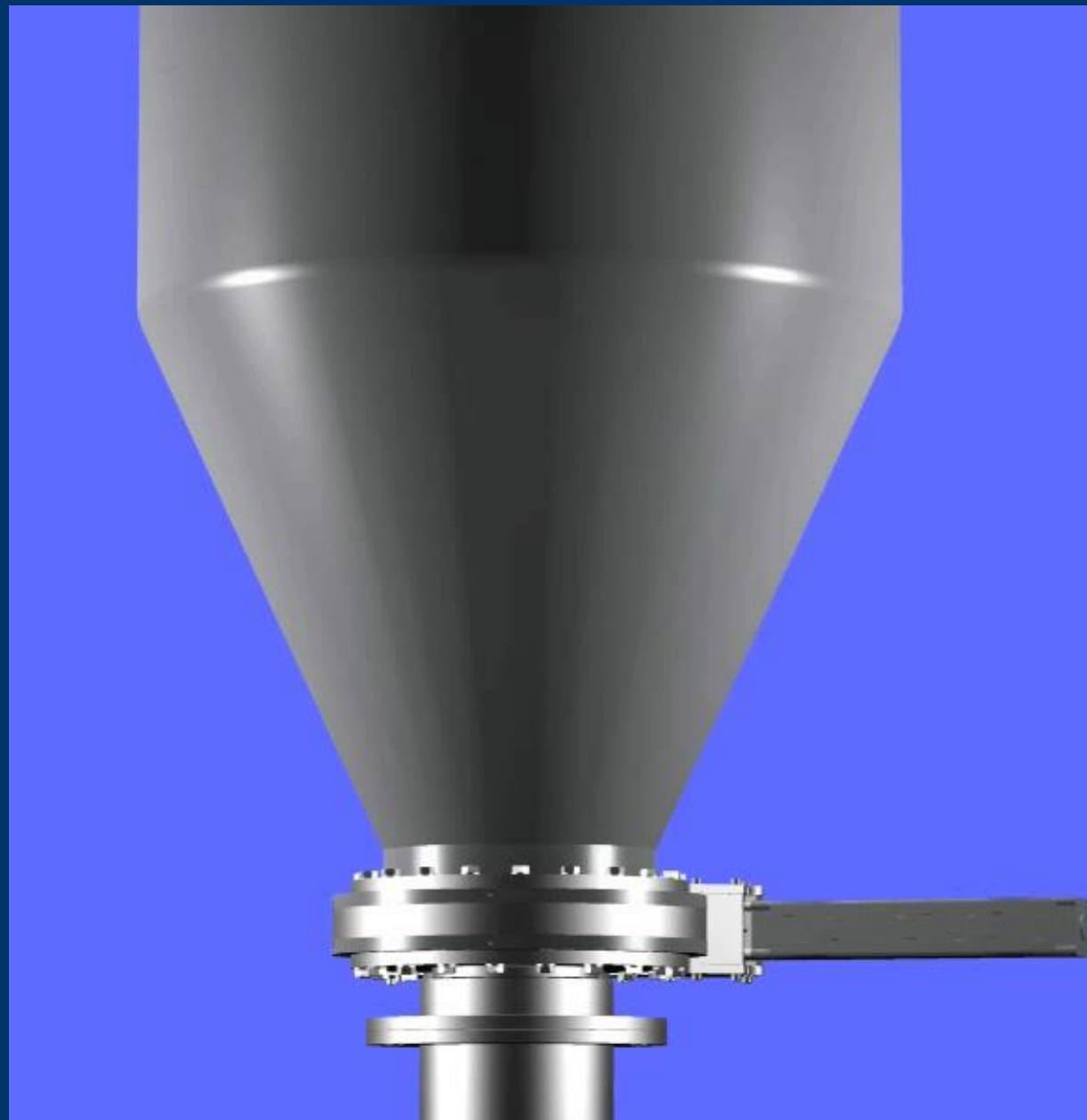
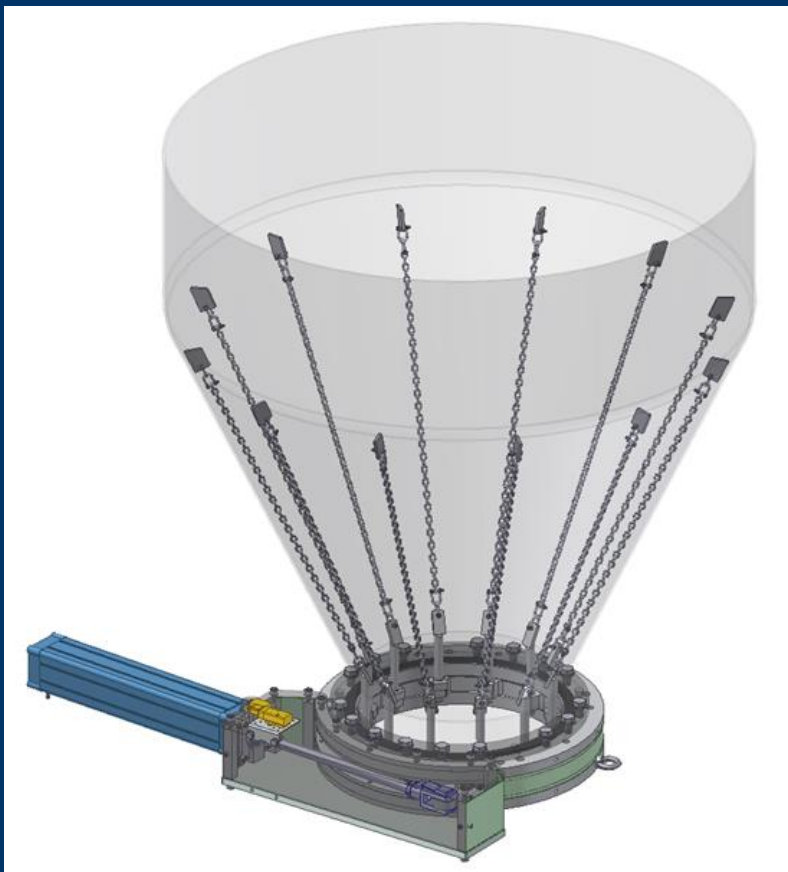


# Udrażnianie zbiorników i silosów



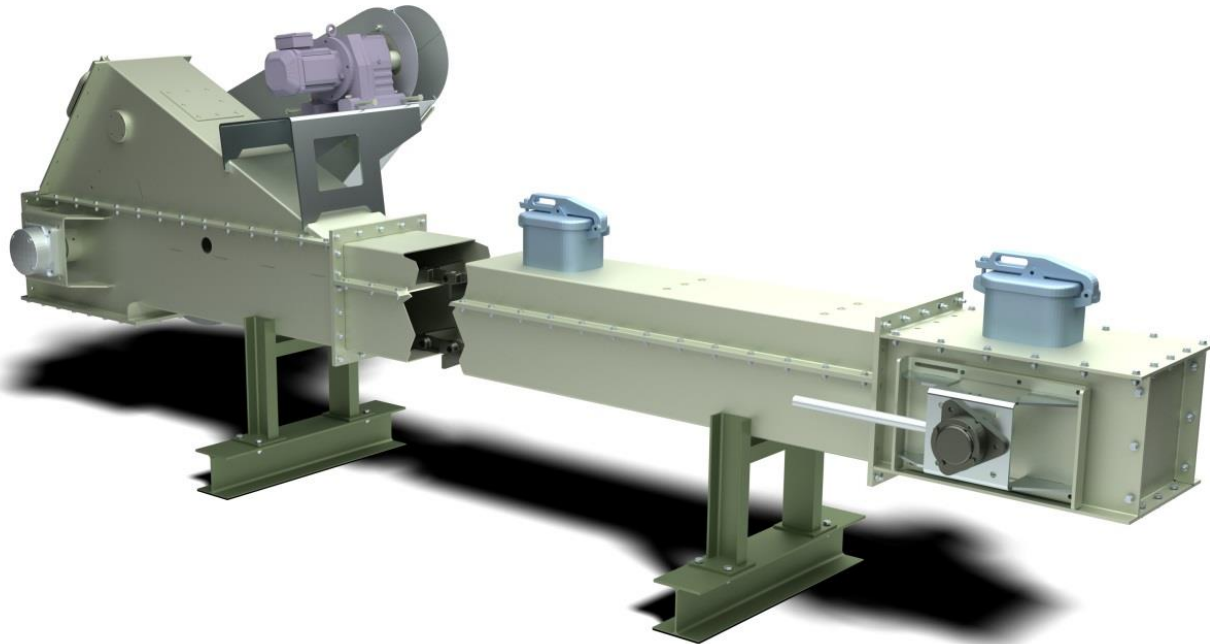
## AIRCHOC<sup>®</sup> 5

# System SILEX





# Transport mechaniczny



# Tłumienie zapylenia

# System DSH



„przed & po”



# Mosaic USA – nawozy chemiczne





# ia – pelet słonecznikowy





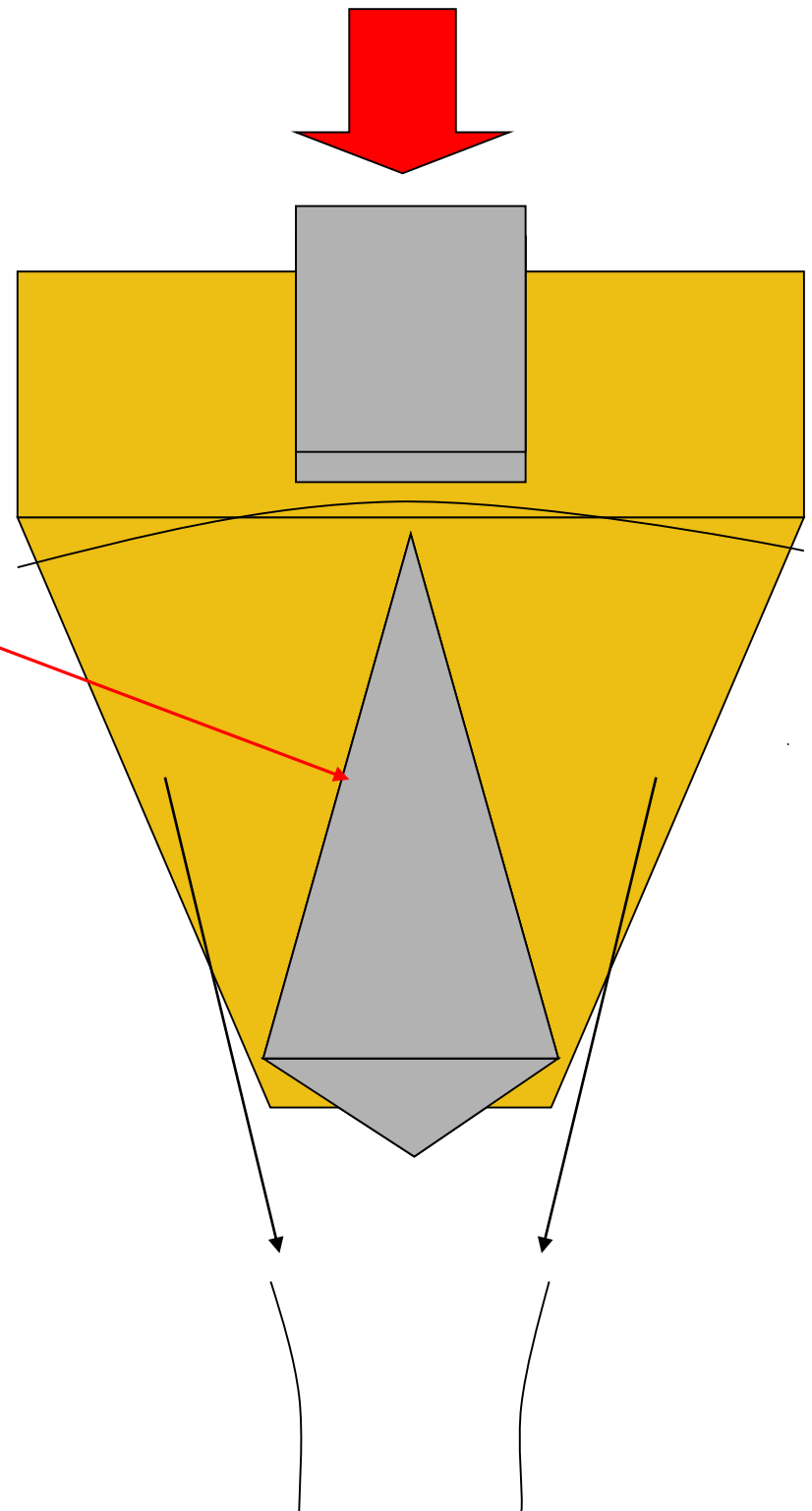
# Ravens down NZ – nawozy chemiczne





# Jak to działa...

- Stożek jest zmontowany – wtyczka jest prawidłowo zmontowana
- Stożek jest napełniany materiałem
- Pod wpływem ciężaru sprężyny rozciągają się, materiał tworzy „kolumnę”
- Materiał wypływa ze stożka jako zwarta „kolumna”













*Dziękujemy za uwagę*

