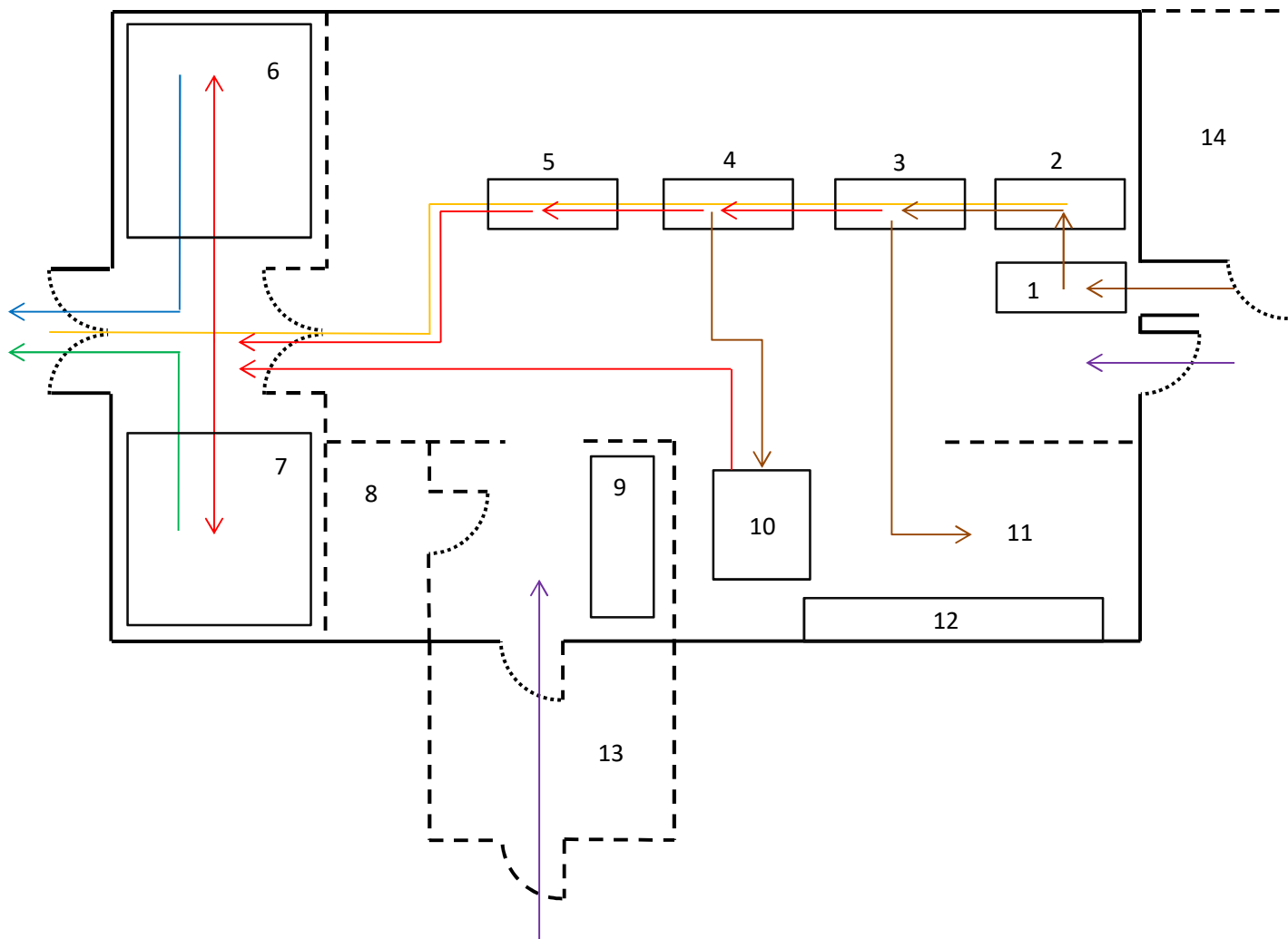


Zał. 1 Przykładowy schemat małej rzeźni rolniczej.



Legenda:

- 1 – klatka oszłamiania
- 2 – kłucie/wykrwawianie
- 3 – skórowanie (bydło) / oparzenie (świnie) / odszczecinianie (świnie) / opalenie (świnie)
- 4 – wytrzewianie
- 5 – przepoławianie tuszy / ocena mięsa / badanie poubojowe / toaleta poubojowa tusz
- 6 – urządzenie, zamykane na klucz, do chłodniczego przechowywania mięsa uznanego za niezdatne do spożycia
- 7 – urządzenie, zamykane na klucz, do chłodniczego przechowywania mięsa uznanego za zdatne do spożycia i **zatrzymanego**
- 8 – toaleta
- 9 – stanowiska do mycia narzędzi oraz miejsce lub zamykany pojemnik na sprzęt i środki do czyszczenia i odkażania
- 10 – opróżnianie żołądka i jelit
- 11 – oczyszczanie/badanie głów
- 12 – pojemniki na UPPZ
- 13 – osobne miejsce do zmiany odzieży
- 14 – pomieszczenie (izolotka) zamykane na klucz dla zwierząt, o których mowa w §2 pkt 10 lit. a)

- a. Ruch personelu ←
- b. Linia części brudnej ←
- c. Linia części czystej ←
- d. Mięso niezdatne ←
- e. Mięso zdatne ←
- f. Kolejka do podwieszenia ←

Linią przerywaną zaznaczono możliwe wyodrębnienie dodatkowych pomieszczeń.