



OBOWIĄZKI ROLNIKA W ŚWIETLE USTAWY PRAWO WODNE

Ustawa z dnia 20 lipca 2017 r. – Prawo wodne – jej znaczenie dla rolnictwa.

Autor: lider konsorcjum Kujawsko-Pomorskiego Ośrodka Doradztwa Rolniczego w Minikowie i Kujawsko-Pomorskiej Izby Rolniczej w Przysieku
termin realizacji: 2022-2024

„Europejski Fundusz Rolny na rzecz Rozwoju Obszarów Wiejskich: Europa inwestująca w obszary wiejskie”.
Instytucja Zarządzająca PROW 2014-2020 – Minister Rolnictwa i Rozwoju Wsi

Materiał opracowany przez lidera konsorcjum Kujawsko-Pomorskiego Ośrodka Doradztwa Rolniczego w Minikowie i Kujawsko-Pomorskiej Izby Rolniczej w Przysieku

Materiał współfinansowany ze środków Unii Europejskiej w ramach podziałania 1.1 „Wsparcie dla działań w zakresie kształcenia zawodowego i nabywania umiejętności” w ramach działania „Transfer wiedzy i działalność informacyjna” Programu Rozwoju Obszarów Wiejskich na lata 2014-2020



DZIAŁ II Korzystanie z wód

Rozdział 1 Korzystanie z wód i usługi wodne



Art. 36.

1. Podmiot korzystający z **usług wodnych** dokonujący poboru wód powierzchniowych lub podziemnych w ramach usług wodnych jest obowiązany do stosowania przyrządów pomiarowych umożliwiających pomiar ilości pobranych wód.

(...)

3. Obowiązki, o których mowa w ust. 1 i 2, nie obejmują **właścicieli gruntów**, którym przysługuje prawo do zwykłego korzystania z wód, o którym mowa w art. 33.

(...)





DZIAŁ IX Zgoda wodnoprawna

Rozdział 3 Wygaśnięcie, cofnięcie i ograniczenie pozwolenia wodnoprawnego



Art. 414. c.d.

6. W razie stwierdzenia, że informacje zawarte w operacie wodnoprawnym, o którym mowa w ust. 3, nie są aktualne lub zachodzą okoliczności, o których mowa w art. 399 ust. 1, organ właściwy w sprawach pozwoleń wodnoprawnych, w drodze decyzji, odmawia przedłużenia okresu, o którym mowa w ust. 1 pkt 1.

7. W razie stwierdzenia, że informacje zawarte w operacie wodnoprawnym, o którym mowa w ust. 3, są aktualne lub nie zachodzą okoliczności, o których mowa w art. 399 ust. 1, organ właściwy w sprawach pozwoleń wodnoprawnych ustala, w drodze decyzji, kolejny okres obowiązywania pozwolenia wodnoprawnego, nie dłuższy niż 20 lat, a w przypadku pozwolenia wodnoprawnego na:

- 1) wprowadzanie ścieków do wód lub do ziemi – na okres nie dłuższy niż 10 lat,
- 2) wprowadzanie ścieków przemysłowych zawierających substancje szczególnie szkodliwe do urządzeń kanalizacyjnych będących własnością innych podmiotów – na okres nie dłuższy **niż 4 lata**,
- 3) wydobywanie z wód powierzchniowych, w tym z morskich wód wewnętrznych wraz z wodami wewnętrznymi Zatoki Gdańskiej oraz wód morza terytorialnego, kamienia, żwiru, piasku oraz innych materiałów, a także wycinanie roślin z wód lub brzegu – na okres nie dłuższy niż **5 lat** – liczony od dnia, w którym decyzja stała się ostateczna.



DZIAŁ IX Zgoda wodnoprawna
Rozdział 3 Wygaśnięcie, cofnięcie i ograniczenie pozwolenia wodnoprawnego

Art. 414. c.d.

8. Do postępowań, o których mowa w ust. 2, przepisy art. 401 stosuje się odpowiednio.
9. Terminy, o których mowa w ust. 1 pkt 3 i 4, dla **pozwolenia wodnoprawnego** na wykonanie urządzeń wodnych mogą zostać przedłużone, w drodze decyzji, na okres nie dłuższy **niż 3 lata**, jeżeli wnioskodawca przed wygaśnięciem pozwolenia wodnoprawnego wystąpi z wnioskiem do organu właściwego w sprawach pozwoleń wodnoprawnych oraz jeżeli nie będzie to sprzeczne z przepisami art. 396 i nie będzie wymagać przeprowadzenia oceny oddziaływania na środowisko lub na obszar Natura 2000.



DZIAŁ IX Zgoda wodnoprawna
Rozdział 3 Wygaśnięcie, cofnięcie i ograniczenie pozwolenia wodnoprawnego

Art. 414 c.d.

10. Do wniosku w sprawie rozpatrywanej przez ministra właściwego do spraw gospodarki wodnej, o którym mowa:

- 1) w ust. 2 – dołącza się oryginał albo kopię pozwolenia wodnoprawnego potwierdzoną za zgodność z oryginałem;
- 2) w ust. 9 – dołącza się:
 - a) oryginał albo kopię pozwolenia wodnoprawnego potwierdzoną za zgodność z oryginałem,
 - b) operat, na podstawie którego wydano dotychczasowe pozwolenie wodnoprawne, oraz oświadczenie, że zawarte w operacie informacje zachowały aktualność.



DZIAŁ IX Zgoda wodnoprawna
Rozdział 3 Wygaśnięcie, cofnięcie i ograniczenie pozwolenia wodnoprawnego

Art. 415

Pozwolenie wodnoprawne można **cofnąć lub ograniczyć** bez odszkodowania, jeżeli:

- 1) zakład zmienia cel i zakres korzystania z wód lub warunki wykonywania uprawnień ustalonych w pozwoleniu wodnoprawnym;
- 2) urządzenia wodne wykonane zostały niezgodnie z warunkami ustalonymi w pozwoleniu wodnoprawnym lub nie są należycie utrzymywane;
- 3) zakład nie realizuje obowiązków wobec innych zakładów posiadających pozwolenie wodnoprawne, uprawnionych do rybactwa, oraz osób narażonych na szkody albo nie realizuje przedsięwzięć ograniczających negatywne oddziaływanie na środowisko, ustalonych w pozwoleniu wodnoprawnym;
- 4) zasoby wód podziemnych uległy zmniejszeniu w sposób naturalny;



DZIAŁ IX Zgoda wodnoprawna

Rozdział 3 Wygaśnięcie, cofnięcie i ograniczenie pozwolenia wodnoprawnego

Art. 415

Pozwolenie wodnoprawne można **cofnąć lub ograniczyć** bez odszkodowania, jeżeli **c.d.:**

- 5) zakład nie rozpoczął w terminie korzystania z uprawnień wynikających z pozwolenia wodnoprawnego innych niż określone w art. 414 ust. 1 pkt 3 lub nie korzystał z tych uprawnień przez okres co najmniej 2 lat;
- 6) nastąpiła zmiana przepisów wydanych na podstawie art. 99 ust. 1 pkt 2 i 3 oraz ust. 2;
- 7) nastąpiło zagrożenie osiągnięcia celów środowiskowych i jest to uzasadnione danymi z monitoringu wód oraz wynikami dodatkowego przeglądu pozwoleń wodnoprawnych, o którym mowa w art. 325 ust. 1 pkt 2;
- 8) nie wykonano lub nie przedłożono analizy ryzyka, o której mowa w art. 133 ust. 3, jeżeli taka analiza była wymagana.



DZIAŁ IX Zgoda wodnoprawna

Rozdział 3 Wygaśnięcie, cofnięcie i ograniczenie pozwolenia wodnoprawnego

Art. 416.

1. Organ właściwy w sprawach pozwoleń wodnoprawnych **dokonuje przeglądu** pozwoleń wodnoprawnych na pobór wód lub wprowadzanie ścieków do wód lub do ziemi, lub do urządzeń kanalizacyjnych, a także realizacji tych pozwoleń, co najmniej raz na 4 lata
(...)



[To zdjęcie](#), autor: Nieznany autor, licencja: [CC BY-SA](#)



DZIAŁ IX Zgoda wodnoprawna
Rozdział 3 Wygaśnięcie, cofnięcie i ograniczenie pozwolenia wodnoprawnego



Art. 417.

1. **Pozwolenie wodnoprawne** można cofnąć lub ograniczyć za odszkodowaniem, jeżeli jest to uzasadnione interesem społecznym albo ważnymi względami gospodarczymi.

(..)

Art. 418.

1. Stwierdzenie wygaśnięcia, cofnięcie lub ograniczenie **pozwolenia wodnoprawnego** następuje, w drodze decyzji, wydanej z urzędu lub na wniosek.

2. Nie wydaje się decyzji stwierdzającej wygaśnięcie pozwolenia wodnoprawnego w przypadku upływu terminu, na który pozwolenie zostało wydane.

3. Organ właściwy w sprawach pozwoleń wodnoprawnych po stwierdzeniu wygaśnięcia, cofnięciu lub ograniczeniu pozwolenia wodnoprawnego, w drodze decyzji:

- 1) nakłada obowiązek usunięcia negatywnych skutków w środowisku wynikających z wykonywania pozwolenia wodnoprawnego lub powstałych w wyniku działalności prowadzonej niezgodnie z warunkami określonymi w pozwoleniu wodnoprawnym,
- 2) nakłada obowiązki niezbędne do kształtowania zasobów wodnych – a także określa zakres i termin wykonania tych obowiązków.



DZIAŁ IX Zgoda wodnoprawna

Rozdział 4 Zgłoszenie wodnoprawne

Art. 421.

Zgłoszenie wodnoprawne zawiera:

- 1) oznaczenie zakładu dokonującego zgłoszenia z podaniem jego siedziby i adresu;
- 2) określenie:
 - a) celu planowanych do wykonania czynności, robót lub urządzeń wodnych,
 - b) stanu prawnego nieruchomości, na której czynności, roboty lub urządzenia wodne będą wykonywane,
 - c) wykonywanych robót w sposób opisowy, podstawowych parametrów charakteryzujących planowane roboty oraz warunków ich wykonania,
 - d) lokalizacji czynności, robót lub urządzeń wodnych, z podaniem nazwy lub numeru obrębu ewidencyjnego z numerem lub numerami działek ewidencyjnych oraz współrzędnymi,
 - e) planowanego terminu rozpoczęcia robót lub czynności;



DZIAŁ IX Zgoda wodnoprawna

Rozdział 4 Zgłoszenie wodnoprawne



Art. 422.

Do **zgłoszenia wodnoprawnego** dołącza się:

- 1) mapę sytuacyjno-wysokościową pobraną z państwowego zasobu geodezyjnego i kartograficznego z naniesionym schematem planowanych czynności, robót lub urządzeń wodnych i zasięgiem ich oddziaływania lub inną mapę opatrzoną przez organ Służby Geodezyjnej i Kartograficznej odpowiednią klauzulą urzędową;
- 2) odpowiednie szkice lub rysunki;
- 3) wypis i wyrys z miejscowego planu zagospodarowania przestrzennego, a w przypadku jego braku – decyzję o ustaleniu lokalizacji inwestycji celu publicznego albo decyzję o warunkach zabudowy, jeżeli są wymagane;
- 4) zgodę właściciela urządzenia wodnego, które jest niezbędne do wykonania planowanych czynności, robót lub urządzeń wodnych



DZIAŁ IX Zgoda wodnoprawna

Rozdział 4 Zgłoszenie wodnoprawne



Art. 423.

1. **Zgłoszenia wodnoprawnego** należy dokonać **przed** terminem zamierzonego rozpoczęcia wykonywania czynności, robót lub urządzeń wodnych;
2. Do wykonywania czynności, robót lub urządzeń wodnych podlegających obowiązkowi **zgłoszenia wodnoprawnego** można przystąpić, jeżeli w terminie 30 dni od dnia doręczenia zgłoszenia organ właściwy w sprawach zgłoszeń wodnoprawnych nie wniesie, w drodze decyzji, sprzeciwu i nie później niż po upływie 3 lat od określonego w zgłoszeniu terminu ich rozpoczęcia. Dokonanie zgłoszenia wodnoprawnego nie zwalnia z obowiązku uzyskania uzgodnień i decyzji wymaganych na podstawie przepisów odrębnych.;



DZIAŁ II Korzystanie z wód

Rozdział 1 Korzystanie z wód i usługi wodne



Art. 36. c.d.

6. Jeżeli wyniki kontroli gospodarowania wodami wskazują, że **właściciele gruntów**, którym przysługuje prawo do zwykłego korzystania z wód, o którym mowa w art. 33:

- 1) dokonują poboru wód podziemnych lub wód powierzchniowych w ilości średniorocznie przekraczającej 5 m³ na dobę,
- 2) wprowadzają ścieki do wód lub do ziemi w ilości przekraczającej łącznie 5 m³ na dobę – Wody Polskie mogą, na własny koszt, wyposażyć tych właścicieli gruntów w przyrządy pomiarowe umożliwiające pomiar ilości pobranych wód lub pomiar ilości wprowadzonych ścieków.

7. **Właściciele gruntów**, którym przysługuje prawo do zwykłego korzystania z wód, o którym mowa w art. 33, dokonujący poboru wód lub wprowadzania ścieków do wód lub do ziemi, o którym mowa w ust. 6, są obowiązani zapewnić dostęp do nieruchomości w zakresie niezbędnym do wyposażenia ich w przyrządy pomiarowe.



DZIAŁ IX Zgoda wodnoprawna

Rozdział 4 Zgłoszenie wodnoprawne

Art. 423. c.d.

3. Po upływie 3 lat od określonego w zgłoszeniu wodnoprawnym terminu rozpoczęcia czynności, robót lub urządzeń wodnych podlegających obowiązkowi zgłoszenia wodnoprawnego, zgłoszenie wodnoprawne staje się bezprzedmiotowe.

4. W przypadku konieczności uzupełnienia **zgłoszenia wodnoprawnego** organ właściwy w sprawach zgłoszeń wodnoprawnych nakłada, w drodze postanowienia, na zgłaszającego obowiązek uzupełnienia, w określonym terminie, brakujących dokumentów lub informacji, a w przypadku ich nieuzupełnienia – wnosi sprzeciw, w drodze decyzji.



DZIAŁ IX Zgoda wodnoprawna

Rozdział 4 Zgłoszenie wodnoprawne



Art. 423. c.d.

5. Organ właściwy w sprawach zgłoszeń wodnoprawnych **wnosi sprzeciw**, jeżeli wykonywanie czynności, robót lub urządzeń wodnych, a także korzystanie z wód:

- 1) jest objęte obowiązkiem uzyskania pozwolenia wodnoprawnego;
- 2) narusza ustalenia dokumentów, o których mowa w art. 396 ust. 1 pkt 1–7, nie spełnia wymagań, o których mowa w art. 396 ust. 1 pkt 8, lub narusza interesy osób trzecich, w tym właściciela wód;
- 3) zagraża osiągnięciu celów środowiskowych, o których mowa w art. 56, art. 57, art. 59 oraz w art. 61.

6. Za dzień **wniesienia sprzeciwu** uznaje się dzień nadania decyzji w placówce pocztowej operatora wyznaczonego w rozumieniu art. 3 pkt 13 ustawy z dnia 23 listopada 2012 r. – Prawo pocztowe, a w przypadku, o którym mowa w art. 61 § 3a ustawy z dnia 14 czerwca 1960 r. – Kodeks postępowania administracyjnego – dzień wprowadzenia do systemu teleinformatycznego.

7. Nałożenie obowiązku, o którym mowa w ust. 4, przerywa bieg terminu, o którym mowa w ust. 2.



DZIAŁ IX Zgoda wodnoprawna

Rozdział 4 Zgłoszenie wodnoprawne

Art. 423. c.d.

8. W przypadku **zgłoszenia wodnoprawnego** organ właściwy w sprawach zgłoszeń wodnoprawnych zamieszcza na stronie podmiotowej Biuletynu Informacji Publicznej urzędu zapewniającego jego obsługę, w terminie 7 dni od dnia:

- 1) doręczenia zgłoszenia – informację o dokonaniu zgłoszenia, zawierającą imię i nazwisko albo nazwę dokonującego zgłoszenia, oraz o zakresie tego zgłoszenia;
- 2) wniesienia sprzeciwu – informację o dacie jego wniesienia;
- 3) upływu terminu, o którym mowa w ust. 2 – informację o braku wniesienia sprzeciwu.

9. W przypadku gdy organ właściwy w sprawach **zgłoszeń wodnoprawnych** nie wniósł sprzeciwu, na wniosek dokonującego zgłoszenia, wydaje zaświadczenie o niezgłoszeniu sprzeciwu.

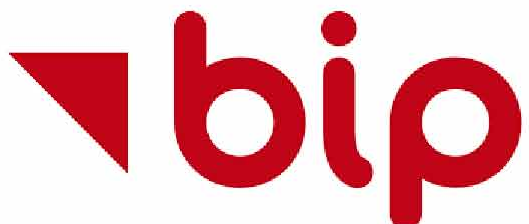


DZIAŁ IX Zgoda wodnoprawna Rozdział 4 Zgłoszenie wodnoprawne

Art. 423. c.d.

10. Przyjęcie **zgłoszenia wodnoprawnego** może nastąpić przed upływem terminu, o którym mowa w ust. 2.

11. O przyjęciu **zgłoszenia wodnoprawnego**, o którym mowa w ust. 10, organ zawiadamia wnioskodawcę oraz zamieszcza informację o przyjęciu zgłoszenia na stronie podmiotowej Biuletynu Informacji Publicznej urzędu zapewniającego jego obsługę w terminie 7 dni od dnia doręczenia wnioskodawcy zawiadomienia o braku sprzeciwu





DZIAŁ IX Zgoda wodnoprawna

Rozdział 4 Zgłoszenie wodnoprawne

Art. 424.

1. Organ właściwy w sprawach zgłoszeń wodnoprawnych może ustalić, w drodze decyzji, wymagania w zakresie gospodarowania wodami dotyczące warunków wykonania urządzeń wodnych lub innych działań wymagających zgłoszenia, o ile jest to uzasadnione koniecznością ochrony wód lub środowiska

(..)



Źródło: www.energasa.com



DZIAŁ IX Zgoda wodnoprawna

Rozdział 5 Oceny wodnoprawne

Art. 425.

1. Uzyskanie **oceny wodnoprawnej** jest wymagane dla inwestycji lub działań mogących wpłynąć na możliwość osiągnięcia celów środowiskowych, o których mowa w art. 56, art. 57, art. 59 oraz w art. 61, w zakresie:

- 1) korzystania z usług wodnych;
- 2) długotrwałego obniżenia poziomu zwierciadła wody podziemnej;
- 3) piętrzenia wody podziemnej;
- 4) rekultywacji wód powierzchniowych lub wód podziemnych;
- 5) wprowadzania do śródlądowych wód powierzchniowych substancji hamujących rozwój glonów;



DZIAŁ IX Zgoda wodnoprawna

Rozdział 5 Oceny wodnoprawne

Art. 425.

1. Uzyskanie **oceny wodnoprawnej** jest wymagane dla inwestycji lub działań mogących wpłynąć na możliwość osiągnięcia celów środowiskowych, o których mowa w art. 56, art. 57, art. 59 oraz w art. 61, w zakresie c.d.:

- 6) wykonania urządzeń wodnych;
- 7) regulacji wód, zabudowy potoków górskich oraz kształtowania nowych koryt cieków naturalnych
- 8) zmiany ukształtowania terenu na gruntach przylegających do wód mającej wpływ na warunki przepływu wód;
- 9) robót i obiektów budowlanych mających wpływ na zmniejszenie naturalnej retencji terenowej;
- 10) działań, o których mowa w art. 227 ust. 3. 2. Minister właściwy do spraw gospodarki wodnej określi, w drodze rozporządzenia, rodzaje inwestycji i działań, o których mowa w ust. 1, kierując się wpływem tych inwestycji i działań na możliwość osiągnięcia celów środowiskowych, o których mowa w art. 56, art. 57, art. 59 oraz w art. 61.



DZIAŁ IX Zgoda wodnoprawna

Rozdział 5 Oceny wodnoprawne



Art. 426.

Ocenę wodnoprawną wydaje się, w drodze decyzji, na wniosek podmiotu planującego realizację inwestycji lub działania, o których mowa w art. 425.

Art. 427.

1. Wniosek, o którym mowa w art. 426, **zawiera**:

- 1) charakterystykę planowanych inwestycji lub działań wraz z podstawowymi danymi technicznymi i opisem planowanej technologii robót;
- 2) mapę sytuacyjno-wysokościową pobraną z państwowego zasobu geodezyjnego i kartograficznego lub inną mapę opatrzoną przez organ prowadzący ten zasób odpowiednią klauzulą urzędową albo kopie tych map potwierdzone przez wnioskodawcę za ich zgodność z oryginałami z naniesionym schematem planowanych obiektów lub robót;
- 3) opis wpływu planowanych inwestycji lub działań na możliwość osiągnięcia celów środowiskowych, o których mowa w art. 56, art. 57, art. 59 oraz w art. 61.

2. Jeżeli jest wymagane uzyskanie oceny wodnoprawnej oraz decyzji, o której mowa w art. 77 ust. 3, sprawy rozpoznaje się łącznie i wydaje się **jedną decyzję**.



DZIAŁ X Spółki wodne i związki wałowe

Rozdział 1 Tworzenie spółek wodnych i związków wałowych

Art. 441.

- 1. Spółki wodne oraz związki wałowe** są niepublicznymi formami organizacyjnymi, które nie działają w celu osiągnięcia zysku, zrzeszają osoby fizyczne lub prawne na zasadzie dobrowolności i mają na celu zaspokojenie wskazanych przepisami ustawy potrzeb w zakresie gospodarowania wodami.

- 2. Spółki wodne**, zapewniając zaspokojenie potrzeb zrzeszonych w nich osób w zakresie gospodarowania wodami, mogą podejmować prowadzenie działalności umożliwiającej osiągnięcie zysku netto, który przeznaczają się wyłącznie na cele statutowe spółki wodnej.



DZIAŁ X Spółki wodne i związki wałowe

Rozdział 1 Tworzenie spółek wodnych i związków wałowych

Art. 441. c.d.

3. **Spółki wodne** mogą być tworzone w szczególności do wykonywania, utrzymywania oraz eksploatacji urządzeń, w tym urządzeń wodnych, służących do:

- 1) zapewnienia wody dla ludności, w tym uzdatniania i dostarczania wody;
- 2) ochrony wód przed zanieczyszczeniem, w tym odprowadzania i oczyszczania ścieków;
- 3) melioracji wodnych oraz prowadzenia racjonalnej gospodarki na zmeliorowanych gruntach;
- 4) ochrony przed powodzią;
- 5) odwadniania gruntów zabudowanych lub zurbanizowanych.

4. **Spółki wodne** prowadzą księgi rachunkowe oraz sporządzają sprawozdania finansowe zgodnie z przepisami ustawy z dnia 29 września 1994 r. o rachunkowości (Dz. U. z 2021 r. poz. 217).



Dział III Ochrona wód

Rozdział 2 Zasady ochrony wód



Art. 76.

1. Dopuszcza się wprowadzanie:

- 1) wód opadowych lub roztopowych, wody z przelewów kanalizacji deszczowej oraz wody chłodniczej do wód powierzchniowych lub do ziemi, w odległości mniejszej niż 1 kilometr od granic kąpielisk, miejsc okazjonalnie wykorzystywanych do kąpieli oraz plaż publicznych nad wodami,
- 2) wód opadowych lub roztopowych do jezior oraz do ich dopływów, jeżeli czas dopływu tych wód do jeziora jest krótszy niż 24 godziny,
- 3) wód pochodzących z obiegów chłodzących elektrowni lub elektrociepłowni do jezior oraz do ich dopływów,
- 4) ścieków, o których mowa w art. 75 pkt 3 lit. a, jeżeli jest to zgodne z warunkami określonymi w przepisach wydanych na podstawie art. 99 ust. 1 pkt 2,
- 5) wód wykorzystanych pochodzących z pomp ciepła lub wykorzystanych wód geotermalnych – do wód podziemnych.

– o ile organ właściwy w **sprawach pozwoleń wodnoprawnych** ustali, że takie dopuszczenie nie koliduje z celami środowiskowymi dla wód lub wymaganiami jakościowymi dla wód.



DZIAŁ X Spółki wodne i związki wałowe

Rozdział 1 Tworzenie spółek wodnych i związków wałowych

Art. 443.

- 1. Spółki wodne** mogą korzystać z pomocy finansowej państwa udzielanej w formie dotacji podmiotowej z budżetu państwa przeznaczonej na dofinansowanie działalności bieżącej w zakresie realizacji zadań związanych z utrzymaniem wód i urządzeń wodnych, z wyłączeniem zadań, na realizację których została udzielona inna dotacja.
- 2. Spółki wodne** mogą korzystać z pomocy finansowej z budżetów jednostek samorządu terytorialnego na bieżące utrzymanie wód i urządzeń wodnych oraz na finansowanie lub dofinansowanie inwestycji.
- 3.** Pomoc finansowa, o której mowa w ust. 2, polega na udzielaniu dotacji celowej w rozumieniu przepisów ustawy z dnia 27 sierpnia 2009 r. o finansach publicznych z budżetów jednostek samorządu terytorialnego.



DZIAŁ X Spółki wodne i związki wałowe

Rozdział 1 Tworzenie spółek wodnych i związków wałowych

Art. 443. c.d.

4. Zasady udzielania **dotacji celowej**, tryb postępowania w sprawie udzielania dotacji i sposób jej rozliczania określają organy stanowiące jednostek samorządu terytorialnego w drodze uchwały będącej aktem prawa miejscowego.
5. Udzielenie **dotacji celowej** następuje na podstawie umowy zawartej przez jednostkę samorządu terytorialnego ze spółką wodną.
6. W przypadku gdy dotacja celowa stanowi pomoc publiczną lub pomoc de minimis, jej udzielenie następuje z uwzględnieniem warunków dopuszczalności tej pomocy określonych w przepisach prawa Unii Europejskiej.



DZIAŁ X Spółki wodne i związki wałowe

Rozdział 1 Tworzenie spółek wodnych i związków wałowych

Art. 444.

1. **Spółki wodne** mogą łączyć się w związki spółek wodnych.
2. Do związków spółek wodnych stosuje się odpowiednio przepisy dotyczące spółek wodnych, z tym że prawa i obowiązki przysługujące wobec spółek wodnych staroście w stosunku do związków spółek wodnych wykonuje wojewoda.

Art. 445.

1. **Związki wałowe** mogą być tworzone do wykonywania i utrzymywania wałów przeciwpowodziowych wraz z urządzeniami wodnymi stanowiącymi ich wyposażenie.
2. Przepisy dotyczące spółek wodnych i ich związków stosuje się odpowiednio do **związków wałowych**.



DZIAŁ X Spółki wodne i związki wałowe

Rozdział 1 Tworzenie spółek wodnych i związków wałowych

Art. 446.

1. Utworzenie **spółki wodnej** następuje w drodze porozumienia co najmniej 3 osób fizycznych lub prawnych, zawartego w formie pisemnej.
2. Do utworzenia **spółki wodnej** jest wymagane:
 - 1) uchwalenie statutu spółki wodnej przez osoby zainteresowane utworzeniem tej spółki;
 - 2) dokonanie wyboru organów spółki wodnej.
3. Starosta właściwy miejscowo dla siedziby **spółki wodnej** zatwierdza statut tej spółki w drodze decyzji.



DZIAŁ X Spółki wodne i związki wałowe

Rozdział 1 Tworzenie spółek wodnych i związków wałowych

Art. 446. c.d.

4. W przypadku niezgodności statutu z prawem starosta wzywa do usunięcia tych niezgodności w określonym terminie, a jeżeli niezgodności nie zostaną usunięte – odmawia, w drodze decyzji, zatwierdzenia statutu.

5. **Spółka wodna** nabywa osobowość prawną z chwilą uprawomocnienia się decyzji starosty o zatwierdzeniu statutu tej spółki.

6. Osoby, które działały w imieniu **spółki** przed nabyciem przez tę spółkę osobowości prawnej, odpowiadają solidarnie za szkody powstałe w wyniku tego działania.

7. Przepisy ust. 3 i 4 stosuje się odpowiednio do zmiany statutu **spółki wodnej**



DZIAŁ X Spółki wodne i związki wałowe
Rozdział 1 Tworzenie spółek wodnych i związków wałowych

Art. 448.

1. Statut **spółki wodnej** określa w szczególności:

- 1) nazwę i siedzibę spółki wodnej oraz teren jej działalności;
- 2) cel działania spółki wodnej oraz sposób i środki służące do osiągnięcia tego celu;
- 3) zasady ustalania wysokości składek członkowskich oraz innych świadczeń adekwatnych do celów spółki wodnej;
- 4) zasady ustalania należności za dostarczanie wody oraz odprowadzanie i oczyszczanie ścieków w przypadku prowadzenia działalności, o której mowa w art. 441 ust. 2, polegającej na realizacji działań określonych w art. 441 ust. 3 pkt 1 i 2;



DZIAŁ X Spółki wodne i związki wałowe

Rozdział 1 Tworzenie spółek wodnych i związków wałowych

Art. 448.

1. Statut **spółki wodnej** określa w szczególności:

- 1) nazwę i siedzibę spółki wodnej oraz teren jej działalności;
- 2) cel działania spółki wodnej oraz sposób i środki służące do osiągnięcia tego celu;
- 3) zasady ustalania wysokości składek członkowskich oraz innych świadczeń adekwatnych do celów spółki wodnej;
- 4) zasady ustalania należności za dostarczanie wody oraz odprowadzanie i oczyszczanie ścieków w przypadku prowadzenia działalności, o której mowa w art. 441 ust. 2, polegającej na realizacji działań określonych w art. 441 ust. 3 pkt 1 i 2;



DZIAŁ X Spółki wodne i związki wałowe

Rozdział 1 Tworzenie spółek wodnych i związków wałowych

Art. 448.

1. Statut **spółki wodnej** określa w szczególności **c.d.**:

- 5) prawa i obowiązki członków spółki wodnej;
- 6) ograniczenia praw członków spółki wodnej dotyczące ich gruntów i obiektów niezbędnych do wykonywania zadań tej spółki;
- 7) warunki przyjmowania nowych członków spółki wodnej, wykluczania członków ze spółki wodnej, ustania członkostwa w spółce wodnej oraz rezygnacji z członkostwa w tej spółce;
- 8) warunki następstwa prawnego członków spółki wodnej;



DZIAŁ X Spółki wodne i związki wałowe

Rozdział 1 Tworzenie spółek wodnych i związków wałowych

Art. 448.

1. Statut **spółki wodnej** określa w szczególności **c.d.**:

- 9) organy spółki wodnej, ich skład, zasady powoływania i odwoływania oraz zakres działania;
- 10) zasady nawiązywania stosunku pracy w ramach spółki wodnej;
- 11) przypadki wymagające zwołania walnego zgromadzenia;
- 12) czas trwania spółki wodnej oraz sposób jej rozwiązania lub likwidacji;
- 13) warunki zaciągania zobowiązań i udzielania pełnomocnictw do reprezentowania spółki wodnej;
- 14) przeznaczenie mienia pozostałego po rozwiązaniu lub likwidacji spółki wodnej.

2. Do statutu załącza się listę członków spółki wodnej, zawierającą ich oznaczenie, wskazanie siedzib i adresów.



DZIAŁ X Spółki wodne i związki wałowe

Rozdział 1 Tworzenie spółek wodnych i związków wałowych

Art. 449.

1. Zarząd spółki wodnej zgłasza Wodom Polskim utworzenie spółki wodnej w celu wpisania do systemu informacyjnego gospodarowania wodami, w terminie 30 dni od dnia nabycia przez spółkę wodną osobowości prawnej.

2. Wpis spółki wodnej do systemu informacyjnego gospodarki wodnej obejmuje:

- 1) nazwę, siedzibę, adres i przedmiot działania spółki wodnej;
- 2) imiona i nazwiska członków zarządu oraz sposób reprezentowania spółki wodnej;
- 3) czas trwania spółki wodnej;
- 4) dane dotyczące decyzji starosty o zatwierdzeniu statutu



Dział III Ochrona wód

Rozdział 2 Zasady ochrony wód

Art. 77.

1. Zakazuje się:

- 1) wprowadzania do wód odpadów w rozumieniu art. 3 ust. 1 pkt 6 ustawy z dnia 14 grudnia 2012r. o odpadach (Dz. U. z 2021 r. poz. 779, 784 i 1648) oraz ciekłych **odchodów zwierzęcych**;
- 2) splawiania do wód **śniegu wywożonego** z terenów zanieczyszczonych, w szczególności z centrów miast, terenów przemysłowych, terenów składowych, baz transportowych, dróg o dużym natężeniu ruchu wraz z parkingami, oraz jego składowania na terenach położonych między wałem przeciwpowodziowym a linią brzegu wód lub w odległości mniejszej niż 50 m od linii brzegu wód;
- 3) na obszarach szczególnego zagrożenia powodzią:
 - a) **gromadzenia** ścieków, nawozów naturalnych, środków chemicznych, a także innych substancji lub materiałów, które mogą zanieczyścić wody, oraz prowadzenia przetwarzania odpadów, w szczególności ich składowania,
 - b) lokalizowania nowych cmentarzy;
- 4) **mycia pojazdów** w wodach powierzchniowych oraz nad brzegami tych wód;



DZIAŁ X Spółki wodne i związki wałowe

Rozdział 1 Tworzenie spółek wodnych i związków wałowych

Art. 450.

Wszelkie zmiany danych, o których mowa w art. 449 ust. 2, zarząd spółki wodnej zgłasza Wodom Polskim w celu wpisania do systemu informacyjnego gospodarowania wodami w terminie 30 dni od dnia ich zaistnienia.

Art. 451.

1. Spółka wodna odpowiada za swoje zobowiązania całym majątkiem.
2. Członek spółki wodnej nie odpowiada za zobowiązania spółki wodnej



DZIAŁ X Spółki wodne i związki wałowe

Rozdział 1 Tworzenie spółek wodnych i związków wałowych

Art. 452.

Członek spółki wodnej jest obowiązany do wnoszenia składek członkowskich i ponoszenia na jej rzecz innych określonych w statucie świadczeń, adekwatnych do celów tej spółki

Art. 453.

Wysokość składek członkowskich i innych świadczeń na rzecz spółki wodnej powinna być proporcjonalna do korzyści odnoszonych przez członków spółki wodnej w związku z działalnością tej spółki.



DZIAŁ X Spółki wodne i związki wałowe

Rozdział 1 Tworzenie spółek wodnych i związków wałowych

Art. 454.

1. Jeżeli osoby fizyczne lub prawne niebędące członkami spółki wodnej oraz jednostki organizacyjne nieposiadające osobowości prawnej odnoszą korzyści z urządzeń spółki wodnej lub przyczyniają się do zanieczyszczenia wody, dla której ochrony spółka wodna została utworzona, są obowiązane do **ponoszenia świadczeń** na rzecz tej spółki.
2. Świadczenia, o których mowa w ust. 1, mogą mieć charakter należności pieniężnych lub obowiązków o charakterze niepieniężnym.
3. Wysokość i rodzaj świadczeń, o których mowa w ust. 1, oraz terminy ich spełnienia ustala, w drodze decyzji, starosta.



DZIAŁ X Spółki wodne i związki wałowe

Rozdział 1 Tworzenie spółek wodnych i związków wałowych

Art. 454. c.d.

4. Świadczenie, o którym mowa w ust. 1, mające charakter należności pieniężnej niespełnione w terminie określonym w decyzji, o której mowa w ust. 3, podlega przymusowemu ściągnięciu w trybie określonym w przepisach ustawy z dnia 17 czerwca 1966 r. o postępowaniu egzekucyjnym w administracji.
5. Obowiązek spełnienia świadczenia, o którym mowa w ust. 1, mającego charakter należności pieniężnej, przedawnia się z upływem 5 lat od dnia, w którym to świadczenie stało się wymagalne.
6. Do świadczenia, o którym mowa w ust. 1, mającego charakter należności pieniężnej, stosuje się odpowiednio przepisy działu III ustawy z dnia 29 sierpnia 1997 r. – Ordynacja podatkowa, z tym że uprawnienia organów podatkowych przysługują staroście.



DZIAŁ X Spółki wodne i związki wałowe

Rozdział 1 Tworzenie spółek wodnych i związków wałowych

Art. 454. c.d.

7. Świadczenie, o którym mowa w ust. 1, będące obowiązkiem o charakterze niepieniężnym, niespełnione w terminie określonym w decyzji, o której mowa w ust. 3, podlega egzekucji w trybie określonym w przepisach ustawy z dnia 17 czerwca 1966 r. o postępowaniu egzekucyjnym w administracji. 8. Obowiązek spełnienia świadczenia, o którym mowa w ust. 1, będącego obowiązkiem o charakterze niepieniężnym, przedawnia się z upływem 5 lat od dnia, w którym to świadczenie powinno zostać spełnione.

Art. 455.

Dostarczanie wody oraz odprowadzanie i oczyszczanie ścieków w przypadku prowadzenia działalności, o której mowa w art. 441 ust. 2, odbywa się na podstawie **umowy zawartej** między **spółką wodną** a zainteresowanym podmiotem.



DZIAŁ X Spółki wodne i związki wałowe

Rozdział 1 Tworzenie spółek wodnych i związków wałowych



Art. 456.

1. Organami spółki wodnej są:

- 1) walne zgromadzenie;
- 2) zarząd;
- 3) komisja rewizyjna, o ile spółka wodna liczy więcej niż dziesięciu członków.

2. Statut może określać organy spółki wodnej inne niż wymienione w ust. 1 oraz określać warunki, przy których walne zgromadzenie złożone z członków spółki wodnej zostaje zastąpione przez walne zgromadzenie delegatów.



[To zdjęcie](#), autor: Nieznany autor, licencja: [CC BY-NC-ND](#)



DZIAŁ X Spółki wodne i związki wałowe

Rozdział 1 Tworzenie spółek wodnych i związków wałowych

Art. 457.

1. Do **walnego** zgromadzenia należy:

- 1) uchwalanie planu prac spółki wodnej oraz jej budżetu;
- 2) upoważnienie zarządu do zaciągania pożyczek lub kredytów w imieniu spółki wodnej do ustalonej wysokości;
- 3) ustalanie wysokości należności za dostarczanie wody oraz odprowadzanie i oczyszczanie ścieków w przypadku prowadzenia działalności, o której mowa w art. 441 ust. 2;
- 4) uchwalanie wysokości składek członkowskich i innych świadczeń adekwatnych do celów spółki wodnej;
- 5) wybór oraz odwołanie członków zarządu i członków komisji rewizyjnej;



DZIAŁ X Spółki wodne i związki wałowe
Rozdział 1 Tworzenie spółek wodnych i związków wałowych

Art. 457.

1. Do **walnego** zgromadzenia należy **c.d.:**

- 6) rozpatrywanie i zatwierdzanie rocznych sprawozdań z działalności oraz udzielanie zarządowi absolutorium;
- 7) podejmowanie uchwał w sprawie nabycia nieruchomości albo zbycia lub obciążenia nieruchomości spółki wodnej;
- 8) uchwalanie zmian statutu spółki wodnej;
- 9) podejmowanie uchwał w sprawie przystąpienia spółki wodnej do związku spółek wodnych;



DZIAŁ X Spółki wodne i związki wałowe
Rozdział 1 Tworzenie spółek wodnych i związków wałowych

Art. 457.

1. Do **walnego** zgromadzenia należy c.d.:

- 10) podejmowanie uchwał w sprawie połączenia spółki wodnej z inną spółką wodną albo podziału spółki wodnej na dwie lub więcej spółek wodnych;
- 11) podjęcie uchwały w sprawie rozwiązania spółki wodnej oraz powołania likwidatorów;
- 12) zatwierdzanie ostatecznych rachunków i sprawozdań likwidatora spółki wodnej;
- 13) podejmowanie uchwał w sprawach przedstawionych przez zarząd lub komisję rewizyjną.

2. Nieudzielenie absolutorium zarządowi spółki wodnej jest równoznaczne z odwołaniem zarządu.



DZIAŁ X Spółki wodne i związki wałowe

Rozdział 1 Tworzenie spółek wodnych i związków wałowych

Art. 458.

Walne zgromadzenie jest zwoływane przez zarząd co najmniej raz w roku.

Art. 459.

1. Jeżeli statut spółki nie stanowi inaczej, uchwały walnego zgromadzenia zapadają zwykłą większością głosów.
2. Uchwały walnego zgromadzenia w sprawie zmiany statutu, rozwiązania spółki wodnej, połączenia z inną spółką wodną lub podziału spółki wodnej zapadają większością dwóch trzecich głosów w obecności co najmniej połowy liczby członków spółki wodnej.
3. Członkowi spółki wodnej przysługuje jeden głos.
4. Statut może przyznać członkowi spółki wodnej taką liczbę głosów, ile razy jego świadczenia na rzecz spółki wodnej są większe od świadczeń pozostałych członków spółki wodnej.
5. W przypadku, o którym mowa w ust. 4, statut spółki wodnej określa sposób obliczania podwyższonej liczby głosów.
6. Do walnego zgromadzenia delegatów przepisy ust. 1–5 stosuje się odpowiednio.



Dział III Ochrona wód

Rozdział 2 Zasady ochrony wód

Art. 77. 1. Zakazuje się c.d.:

- 5) **pobierania** z wód powierzchniowych wody bezpośrednio **do opryskiwaczy** rolniczych oraz mycia opryskiwaczy rolniczych i sprzętu do aplikacji nawozów, oraz wylewania wody z ich mycia w odległości mniejszej niż 25 m od brzegu zbiorników wodnych, jezior, cieków naturalnych, rowów, kanałów, ujęć wody, jeżeli nie ustanowiono strefy ochronnej na podstawie art. 135 ust. 1;
- 6) używania **farb** produkowanych na bazie związków organiczno-cynowych (TBT) do konserwacji technicznych konstrukcji podwodnych;





DZIAŁ X Spółki wodne i związki wałowe

Rozdział 1 Tworzenie spółek wodnych i związków wałowych

Art. 460.

1. Zarząd wykonuje uchwały walnego zgromadzenia, kieruje działalnością spółki wodnej, zarządza majątkiem spółki wodnej, prowadzi gospodarkę finansową spółki wodnej i reprezentuje spółkę wodną na zewnątrz.
2. Zarząd może być jednoosobowy lub wieloosobowy
3. Zarząd jest wybierany na 5 lat, jeżeli statut spółki wodnej nie stanowi inaczej.
4. Do właściwości zarządu należą sprawy niezastrzeżone dla innych organów spółki wodnej.
5. Do składania oświadczeń w imieniu spółki wodnej, jeżeli statut spółki wodnej nie stanowi inaczej, są uprawnieni:
 - 1) 1 członek zarządu – gdy w skład zarządu wchodzi nie więcej niż 2 osoby;
 - 2) 2 członków zarządu – w pozostałych przypadkach.
6. Zarząd ma prawo obciążania członków spółki wodnej kosztami świadczeń lub prac niewykonanych w terminie.



DZIAŁ X Spółki wodne i związki wałowe

Rozdział 1 Tworzenie spółek wodnych i związków wałowych

Art. 461.

1. Komisja rewizyjna kontroluje działalność spółki wodnej.
2. Komisja rewizyjna jest obowiązana do przeprowadzenia kontroli gospodarki finansowej spółki wodnej co najmniej raz w roku, przed walnym zgromadzeniem, i przedstawienia wyników tej kontroli walnemu zgromadzeniu w formie sprawozdania.
3. Komisja rewizyjna składa się co najmniej z 3 członków.
4. Komisja rewizyjna jest wybierana na 5 lat, jeżeli statut spółki wodnej nie stanowi inaczej.
5. Członek komisji rewizyjnej nie może wchodzić w skład zarządu.



DZIAŁ X Spółki wodne i związki wałowe
Rozdział 3 Nadzór i kontrola nad działalnością spółki wodnej

Art. 462.

1. Nadzór i kontrolę nad działalnością spółki wodnej sprawuje właściwy miejscowo starosta.

(...)

Art. 463.

1. Jeżeli zarząd dopuszcza się wielokrotnego naruszania przepisów prawa lub postanowień statutu, starosta, w drodze decyzji, rozwiązuje zarząd, wyznaczając osobę pełniącą obowiązki zarządu.

(...)



DZIAŁ X Spółki wodne i związki wałowe

Rozdział 4 Rozwiązanie spółki wodnej

Art. 464.

1. Spółka wodna może być rozwiązana uchwałą walnego zgromadzenia.
2. Spółka wodna może być rozwiązana przez starostę, w drodze decyzji, jeżeli:
 - 1) działalność spółki wodnej narusza przepisy prawa lub postanowienia statutu;(...)



DZIAŁ X Spółki wodne i związki wałowe

Rozdział 4 Rozwiązanie spółki wodnej



Art. 465.

1. Rozwiązanie spółki wodnej następuje po przeprowadzeniu postępowania likwidacyjnego.
2. Likwidatorem spółki wodnej może być członek zarządu lub inna osoba powołana uchwałą walnego zgromadzenia.
3. W przypadku rozwiązania spółki wodnej na podstawie decyzji, o której mowa w art. 464 ust. 2, likwidatora wyznacza starosta

(...)

Art. 466.

Zobowiązania spółki wodnej będącej w likwidacji pokrywa się w następującej kolejności:

- 1) zobowiązania ze stosunku pracy;

(...)

Art. 467.

Starosta po otrzymaniu uchwały walnego zgromadzenia spółki wodnej w likwidacji o zatwierdzeniu ostatecznych rachunków i sprawozdań likwidatora występuje z wnioskiem o wykreślenie spółki wodnej z systemu informacyjnego gospodarki wodnej.



Lokalne Partnerstwo Wodne (LPW)

to dobrowolne, nieformalne zrzeszenie osób/podmiotów, które są zainteresowane lub zaangażowane w gospodarowanie wodą na danym obszarze.

Inicjatywę w zakresie tworzenia partnerstw wodnych na terenie powiatu podjęły ośrodki doradztwa rolniczego, w ramach których zostali powołani lokalni koordynatorzy ds. LPW.

Forma prawna funkcjonowania LPW jest dowolna i zależna od potrzeb, może to być np. forma listu intencyjnego.



Lokalne Partnerstwo Wodne (LPW)

Głównym celem funkcjonowania LPW jest poprawa gospodarki wodnej na terenie powiatu poprzez:

aktywizowanie społeczności lokalnych i umacnianie współpracy pomiędzy wszystkimi podmiotami,

diagnoza sytuacji w zakresie zarządzania zasobami wody pod kątem potrzeb rolnictwa i mieszkańców obszarów wiejskich,

wypracowanie wspólnych rozwiązań na rzecz poprawy szeroko pojętej gospodarki wodnej w rolnictwie i na obszarach wiejskich oraz współdecydowanie o tym co dzieje się na danym terenie,

opiniowanie i wypracowanie planów inwestycyjnych związanych z wodą pod kątem bezpieczeństwa i potrzeb mieszkańców jak i zabezpieczenia celów produkcyjnych i ochrony środowiska,

działania promocyjne i edukacyjne wśród mieszkańców na rzecz racjonalnej gospodarki wodą.



W skład partnerstwa powinny wchodzić zarówno podmioty realizujące i odpowiedzialne za zadania w zakresie gospodarowania wodą, jak i osoby/organizacje zainteresowane efektywną gospodarką wodną. Zakłada się, że Lokalne Partnerstwa Wodne będą **platformą współpracy** w zakresie gospodarki wodnej na obszarach wiejskich

LPW mają również odgrywać rolę doradczą w zakresie realizacji inwestycji dotyczących retencji wodnej na obszarach wiejskich. Mają zainicjować opracowanie Planów rozwoju gospodarki wodą na obszarach wiejskich, które będą zawierały listy inwestycji i lokalnych działań do podjęcia w latach 2022 – 2030 w danym powiecie. Listy te będą stanowiły listy indykatywne do realizacji programów wsparcia

Plan rozwoju gospodarki wodą na terenach wiejskich na lata 2022 – 2030, opracowany przez LPW powinien zawierać informacje ułatwiające realizację inwestycji oraz podejmowanie innych działań poprawiających gospodarkę wodą na terenie powiatu, na którym działa Lokalne Partnerstwo Wodne



DZIAŁ XII Przepisy karne

Art. 474.

1. Kto wbrew przepisom art. 176 ust. 1, art. 192 ust. 1 pkt 3 lub art. 382 ust. 2 pkt 2 wykonuje w pobliżu urządzeń wodnych lub pomiarowych roboty lub czynności zagrażające tym urządzeniom – podlega grzywnie, karze ograniczenia wolności albo pozbawienia wolności do roku.
2. Jeżeli następstwem czynu określonego w ust. 1 jest znaczna szkoda – sprawca podlega grzywnie i karze pozbawienia wolności do lat 2.

Art. 476.

1. Kto bez wymaganej zgody wodnoprawnej albo z przekroczeniem warunków określonych w pozwoleniu wodnoprawnym korzysta z wód lub wykonuje urządzenia wodne albo inne czynności wymagające pozwolenia wodnoprawnego – podlega karze aresztu, ograniczenia wolności albo grzywny.
2. Tej samej karze podlega, kto nie wykonuje obowiązków określonych w decyzji stwierdzającej wygaśnięcie lub cofnięcie pozwolenia wodnoprawnego.



DZIAŁ XII Przepisy karne

Art. 477. Kto wbrew:

(...)

- 5) przepisowi art. 101 ust. 3 nie prowadzi pomiarów ilości pobieranej wody,
- 6) przepisowi art. 188 ust. 1 nie utrzymuje urządzeń wodnych,
- 7) przepisowi art. 192 ust. 1 pkt 1 niszczy lub uszkadza urządzenia wodne,
- 8) przepisowi art. 192 ust. 1 pkt 2 utrudnia przepływ wody w związku z wykonywaniem lub utrzymywaniem urządzeń wodnych,
- 9) przepisowi art. 208 uniemożliwia wejście na grunt,



Strona źródłowa zdjęć: www.ppr.pl



DZIAŁ XII Przepisy karne

Art. 477. Kto wbrew:

(...)c.d.

10) przepisowi art. 233 ust. 1 uniemożliwia dostęp do wód na potrzeby wykonywania robót związanych z utrzymywaniem wód lub dla ustawiania znaków żeglugowych lub hydrologiczno-meteorologicznych urządzeń pomiarowych,

11) przepisowi art. 233 ust. 2 nie zapewnia dostępu do wody w sposób umożliwiający powszechne korzystanie z wód,

12) przepisowi art. 304 ust. 1 nie przekazuje wyników prowadzonych pomiarów ilości pobieranych wód podziemnych i wód powierzchniowych lub ilości i jakości ścieków wprowadzanych do wód lub do ziemi lub nieterminowo przekazuje te wyniki,

13) przepisowi art. 344 ust. 4 nie prowadzi kontroli wewnętrznej – podlega karze grzywny



DZIAŁ XII Przepisy karne

Art. 478. Kto:

- 1) wbrew przepisowi art. 234 ust. 1 zmienia kierunek i natężenie odpływu znajdujących się na jego gruncie wód opadowych lub roztopowych lub kierunek odpływu wód ze źródeł, lub odprowadza wody, lub wprowadza ścieki na grunty sąsiednie,
- 2) wbrew przepisowi art. 232 ust. 1 grodzi nieruchomości przyległe do publicznych śródlądowych wód powierzchniowych lub do brzegu wód morskich lub morza terytorialnego, w odległości mniejszej niż 1,5 m od linii brzegu, lub zakazuje lub uniemożliwia przechodzenie przez ten obszar,
- 3) wbrew przepisowi art. 331 ust. 2 nie przekazuje danych wchodzących w zakres informacji gromadzonych w systemie informacyjnym gospodarowania wodami,



DZIAŁ XII Przepisy karne

Art. 478. Kto c.d.:

4) wbrew przepisowi art. 36 ust. 7, będąc właścicielem gruntu, któremu przysługuje prawo do zwykłego korzystania z wód, o którym mowa w art. 33, dokonującym poboru wód lub wprowadzania ścieków do wód lub do ziemi, o którym mowa w art. 36 ust. 6, nie zapewnia dostępu do nieruchomości w zakresie niezbędnym do wyposażenia w przyrządy pomiarowe,

5) wbrew przepisom art. 75 wprowadza ścieki do wód lub do ziemi,

5a) wbrew przepisom art. 75a wprowadza wody opadowe lub roztopowe, ujęte w otwarte lub zamknięte systemy kanalizacji deszczowej służące do odprowadzania opadów atmosferycznych:

a) bezpośrednio do wód podziemnych,

b) do urządzeń wodnych, o ile wody te zawierają substancje szczególnie szkodliwe dla środowiska wodnego określone w przepisach wydanych na podstawie art. 99 ust. 1 pkt 1, jeżeli byłoby to niezgodne z warunkami określonymi w przepisach wydanych na podstawie art. 99 ust. 1 pkt 4,



DZIAŁ XII Przepisy karne

Art. 478. Kto c.d.:

6) wbrew przepisom art. 77 ust. 1:

- a) wprowadza do wód odpady lub ciekłe odchody zwierzęce,
- b) spławia do wód śnieg wywożony z terenów zanieczyszczonych, w szczególności z centrów miast, terenów przemysłowych, terenów składowych, baz transportowych, dróg o dużym natężeniu ruchu wraz z parkingami, lub go składowe na terenach położonych między wałem przeciwpowodziowym a linią brzegu wody lub w odległości mniejszej niż 50 m od linii brzegu wody,
- c) na obszarach szczególnego zagrożenia powodzią gromadzi ścieki, nawozy naturalne, środki chemiczne lub inne substancje lub materiały, które mogą zanieczyścić wody, prowadzi odzysk lub unieszkodliwianie odpadów, w tym w szczególności składowe odpady, lub lokalizuje nowe cmentarze,



DZIAŁ XII Przepisy karne

Art. 478. Kto c.d.:

6) wbrew przepisom art. 77 ust. 1 c.d.:

- d) myje pojazdy w wodach powierzchniowych lub nad brzegami tych wód,
- e) pobiera z wód powierzchniowych wodę bezpośrednio do opryskiwaczy rolniczych oraz myje opryskiwacze rolnicze i sprzęt do aplikacji nawozów, oraz wylewa wodę z ich mycia w odległości mniejszej niż 25 m od brzegu zbiorników wodnych, jezior, cieków naturalnych, rowów, kanałów, ujęć wody, jeżeli nie ustanowiono strefy ochronnej na podstawie art. 135 ust. 1,
- f) używa farb produkowanych na bazie związków organiczno-cynowych (TBT) do konserwacji technicznych konstrukcji podwodnych,
- g) porusza się pojazdami w wodach powierzchniowych lub po gruntach pokrytych wodami,

7) wbrew przepisom art. 83 nie zapewnia ochrony wód przed zanieczyszczeniem,

8) wbrew przepisowi art. 177, będąc właścicielem lub zarządcą wału przeciwpowodziowego, nie wprowadza czasowego zakazu poruszania się po wałach przeciwpowodziowych



DZIAŁ XII Przepisy karne

Art. 478. Kto c.d.:

9) wbrew przepisowi art. 79 rozcieńcza ścieki w celu uzyskania ich stanu, składu lub minimalnego procentu redukcji substancji zanieczyszczających zgodnego z przepisami wydanymi na podstawie art. 99 ust. 1 pkt 2, 10) wbrew przepisowi art. 84 ust. 4 rolniczo wykorzystuje ścieki,

11) wbrew przepisowi art. 83 ust. 5 nie usuwa ścieków ze statku do urządzenia odbiorczego na lądzie,

12) wbrew przepisowi art. 125 ust. 1 lub art. 129 ust. 1 nie oznacza granic terenu ochrony pośredniej lub ochrony bezpośredniej,



DZIAŁ XII Przepisy karne

Art. 478. Kto c.d.:

13) nie stosuje się do zakazów, nakazów lub ograniczeń obowiązujących w strefie ochronnej, na obszarze ochronnym lub w strefie ochronnej urządzeń pomiarowych służb państwowych,

14) wbrew przepisom art. 125 ust. 2 lub art. 129 ust. 3 niszczy, uszkadza lub przemieszcza tablice zawierające informacje o ustanowieniu strefy ochronnej lub stałe znaki stojące lub pływające, lub tablice zawierające informacje o ustanowieniu strefy ochronnej i zakazie wstępu osób nieupoważnionych,

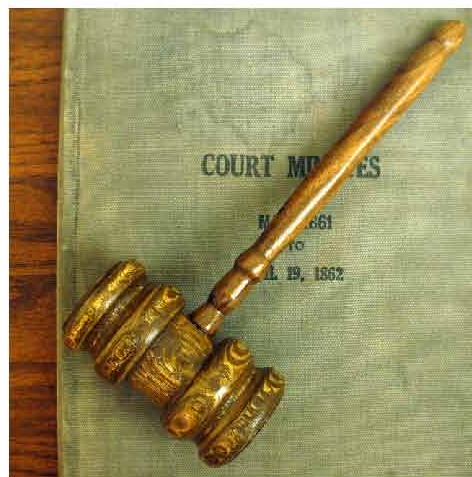
15) wbrew przepisowi art. 382 ust. 2 pkt 1 bez upoważnienia przemieszcza urządzenia pomiarowe służb państwowych,

16) wbrew przepisowi art. 403 ust. 1 pkt 2 nie wykonuje określonego w pozwoleniu wodnoprawnym obowiązku wykonania urządzeń zapobiegających szkodom lub zmniejszających negatywne skutki wykonywania tego pozwolenia – podlega karze grzywny.



DZIAŁ XII Przepisy karne

Art. 479. Orzekanie w sprawach o czyny, o których mowa w art. 476–478, następuje na zasadach i w trybie przepisów ustawy z dnia 24 sierpnia 2001 r. – Kodeks postępowania w sprawach o wykroczenia (Dz. U. z 2021 r. poz. 457, 1005 i 1595).



[To zdjęcie](#), autor: Nieznany autor, licencja: [CC BY](#)



DZIĘKUJĘ ZA UWAGĘ!

„Europejski Fundusz Rolny na rzecz Rozwoju Obszarów Wiejskich: Europa inwestująca w obszary wiejskie”.
Instytucja Zarządzająca PROW 2014-2020 – Minister Rolnictwa i Rozwoju Wsi

Materiał opracowany przez lidera konsorcjum Kujawsko-Pomorskiego Ośrodka Doradztwa Rolniczego w Minikowie i Kujawsko-Pomorskiej Izby Rolniczej w Przysieku

Materiał współfinansowany ze środków Unii Europejskiej w ramach podziałania 1.1 „Wsparcie dla działań w zakresie kształcenia zawodowego i nabywania umiejętności” w ramach działania „Transfer wiedzy i działalność informacyjna” Programu Rozwoju Obszarów Wiejskich na lata 2014-2020



Dział III Ochrona wód

Rozdział 2 Zasady ochrony wód



Art. 77.

1. Zakazuje się c.d.:

- 7) **poruszania** się pojazdami w wodach powierzchniowych oraz po gruntach pokrytych wodami, z wyłączeniem pojazdów:
- a) jednostek organizacyjnych wykonujących uprawnienia właścicielskie w stosunku do wód lub urządzeń wodnych zlokalizowanych na wodach,
 - b) jednostek wykonujących roboty inwestycyjne lub prace utrzymaniowe,
 - c) jednostek organizacyjnych podległych ministrowi właściwemu do spraw wewnętrznych lub przez niego nadzorowanych,
 - d) jednostek ratowniczych,
 - e) organów lub jednostek wykonujących kontrolę w zakresie określonym w przepisach ustawy i przepisach odrębnych,
 - f) używanych do slipowania łodzi, w miejscach do tego wyznaczonych.



DZIAŁ V Budownictwo wodne i melioracje wodne

Rozdział 1 Budownictwo wodne

Art. 186. Budownictwo wodne polega na projektowaniu, wykonywaniu oraz utrzymywaniu urządzeń wodnych.

Art. 187.

1. Przy projektowaniu, wykonywaniu oraz utrzymywaniu **urządzeń wodnych** należy kierować się zasadą zrównoważonego rozwoju, koniecznością osiągnięcia dobrego stanu wód i charakterystycznych dla nich biocenoz, koniecznością osiągnięcia celów środowiskowych, o których mowa w art. 56, art. 57, art. 59 oraz w art. 61, oraz potrzebą zachowania istniejącej rzeźby terenu oraz biologicznych stosunków w środowisku wodnym i ekosystemach lądowych zależnych od wód.

2. Budowle piętrzące powinny umożliwiać migrację ryb.

(...)



DZIAŁ V Budownictwo wodne i melioracje wodne

Rozdział 1 Budownictwo wodne

Art. 188.

1. Utrzymywanie urządzeń wodnych należy do ich właścicieli i polega na eksploatacji, konserwacji oraz remontach w celu zachowania ich funkcji.

(...)

Art. 190.

1. Jeżeli urządzenie wodne zostało wykonane bez wymaganego **pozwolenia wodnoprawnego** lub zgłoszenia, właściciel tego urządzenia może wystąpić z wnioskiem o jego legalizację, do którego dołącza odpowiednio dokumenty, o których mowa w art. 407 ust. 2 oraz w art. 422.

(...)



DZIAŁ V Budownictwo wodne i melioracje wodne

Rozdział 1 Budownictwo wodne

Art. 191.

1. W przypadku nienależytego utrzymywania urządzenia wodnego, którego następstwem jest zmiana funkcji tego urządzenia lub **szkodliwe oddziaływanie** tego urządzenia na wody lub grunty, organ właściwy w sprawach pozwoleń wodnoprawnych na wykonywanie urządzeń wodnych z urzędu lub na wniosek, mając na uwadze, że korzystanie z wód nie może powodować pogorszenia stanu wód i ekosystemów od nich zależnych, marnotrawstwa wody lub energii wody, a także nie może wyrządzać szkód, może, w drodze decyzji, **nakazać** właścicielowi tego urządzenia przywrócenie poprzedniej funkcji tego urządzenia, wykonanie urządzeń zapobiegających szkodom lub likwidację szkód.



Strona źródłowa zdjęcia: www.sozosfera.pl



PLAN PREZENTACJI:

Ustawa z dnia 20 lipca 2017 r. – Prawo wodne – jej znaczenie dla rolnictwa.

Korzystanie z wód, usługi wodne, własność wód oraz obowiązki ich właścicieli.

Zasady wykonywania i utrzymywania urządzeń melioracji wodnych oraz funkcjonowania spółek wodnych i związków wiatowych.

Zgody wodnoprawne dla rolnictwa.



DZIAŁ V Budownictwo wodne i melioracje wodne

Rozdział 1 Budownictwo wodne

Art. 191.c.d.

2. Właściciel **urządzenia wodnego** jest obowiązany do oznaczenia obszaru objętego zakazami, o których mowa w ust. 1 pkt 3, tablicami zawierającymi informację o zakazach, jeżeli w pozwoleniu wodnoprawnym wskazano te zakazy i obszary, na których one obowiązują.
3. Właścicielowi nieruchomości objętej zakazami, o których mowa w ust. 1, przysługuje odszkodowanie od właściciela urządzenia wodnego na warunkach określonych w art. 469.



DZIAŁ V Budownictwo wodne i melioracje wodne

Rozdział 1 Budownictwo wodne



Art. 192.

1. Zakazuje się:

- 1) niszczenia lub uszkodzania **urządzeń wodnych**;
- 2) utrudniania przepływu wody w związku z wykonywaniem lub utrzymywaniem **urządzeń wodnych**;
- 3) wykonywania w pobliżu **urządzeń wodnych** robót oraz innych czynności, które mogą powodować:
 - a) niedopuszczalne osiadanie urządzeń wodnych lub ich części,
 - b) pojawienie się szczelin, rys lub pęknięć, w szczególności w korpusach oraz koronach zapór, okładzinach betonowych, szybach, sztolniach oraz przepławkach dla ryb,
 - c) nadmierną filtrację wody,



DZIAŁ V Budownictwo wodne i melioracje wodne
Rozdział 1 Budownictwo wodne



Art. 192.

1. Zakazuje się:

- 3) wykonywania w pobliżu **urządzeń wodnych** robót oraz innych czynności, które mogą powodować **c.d.:**
- d) uszkodzenie budowli regulacyjnych,
 - e) unieruchomienie zamknięć budowli piętrzących lub upustowych,
 - f) erozję gruntu powyżej oraz poniżej urządzeń wodnych,
 - g) osuwanie się gruntu przy urządzeniach wodnych,
 - h) zmniejszenie stateczności lub wytrzymałości urządzeń wodnych,
 - i) uszkodzenie wylotów urządzeń kanalizacyjnych służących do wprowadzania ścieków do wód lub do ziemi oraz urządzeń służących do odprowadzania wód do wód,
 - j) uszkodzenie urządzeń pomiarowych,
 - k) uszkodzenie znaków usytuowanych na wodach,
 - l) pogorszenie lub utratę funkcji urządzeń umożliwiających migrację ryb.



DZIAŁ V Budownictwo wodne i melioracje wodne

Rozdział 1 Melioracje wodne

Art. 195.

Melioracje wodne polegają na regulacji stosunków wodnych w celu polepszenia zdolności produkcyjnej gleby i ułatwienia jej uprawy.

Art. 196.

1. W celu zapewnienia dostępu do informacji o **urządzeniach melioracji wodnych** oraz o zmeliorowanych gruntach prowadzi się ewidencję urządzeń melioracji wodnych oraz zmeliorowanych gruntów, zwaną dalej „ewidencją melioracji wodnych”.
2. Ewidencja **melioracji wodnych** zawiera dane dotyczące urządzeń melioracji wodnych, w szczególności ich rodzaj, liczbę, lokalizację i parametry techniczne oraz dane dotyczące zmeliorowanych gruntów.



DZIAŁ V Budownictwo wodne i melioracje wodne

Rozdział 1 Melioracje wodne

Art. 196. c.d.

3. Ewidencję **melioracji wodnych** prowadzi się w szczególności z wykorzystaniem baz danych prowadzonych przez:

- 1) starostę w zakresie:
 - a) nieruchomości,
 - b) danych podmiotowych o nieruchomościach oraz danych podmiotów, o których mowa w art. 20 ust. 2 pkt 1 ustawy z dnia 17 maja 1989 r. – Prawo geodezyjne i kartograficzne;

- 2) właściwy organ ochrony przyrody, o którym mowa w przepisach ustawy z dnia 16 kwietnia 2004 r. o ochronie przyrody – w zakresie oceny obszarów chronionych ustanowionych w celu ochrony ekosystemów lub gatunków, których stan bezpośrednio zależy od stanu wód;

- 3) organy właściwe do wydawania zgód wodnoprawnych – w zakresie zgód wodnoprawnych.



DZIAŁ V Budownictwo wodne i melioracje wodne

Rozdział 1 Melioracje wodne

Art. 196. c.d.

(...)

11. Właściciel **urządzenia melioracji wodnych**, które nie zostało wykonane na koszt Skarbu Państwa, zgłasza to urządzenie do Wód Polskich, w terminie 30 dni od dnia przystąpienia do jego użytkowania, w celu wpisania go do ewidencji melioracji wodnych.

12. Zgłoszenie, o którym mowa w ust. 11, obejmuje:

- 1) imię i nazwisko oraz adres albo nazwę i siedzibę właściciela urządzenia **melioracji wodnych**;
- 2) sposób korzystania z wód;
- 3) rodzaj urządzenia melioracji wodnych, jego parametry i stan techniczny;
- 4) obszar zmeliorowany;
- 5) lokalizację urządzenia, w tym nazwę lub numer obrębu ewidencyjnego, numer lub numery działek ewidencyjnych oraz współrzędne.



DZIAŁ V Budownictwo wodne i melioracje wodne **Rozdział 1** Melioracje wodne

Art. 196. c.d.

13. Do zgłoszenia, o którym mowa w ust. 11, dołącza się kopię zgody wodnoprawnej określającej warunki korzystania z wód.
14. Ewidencję melioracji wodnych prowadzą Wody Polskie.
15. Właściciel urządzenia melioracji wodnych zgłasza do Wód Polskich zmianę danych, o których mowa w ust. 12, w terminie 30 dni od dnia wystąpienia tych zmian.



DZIAŁ V Budownictwo wodne i melioracje wodne

Rozdział 1 Melioracje wodne

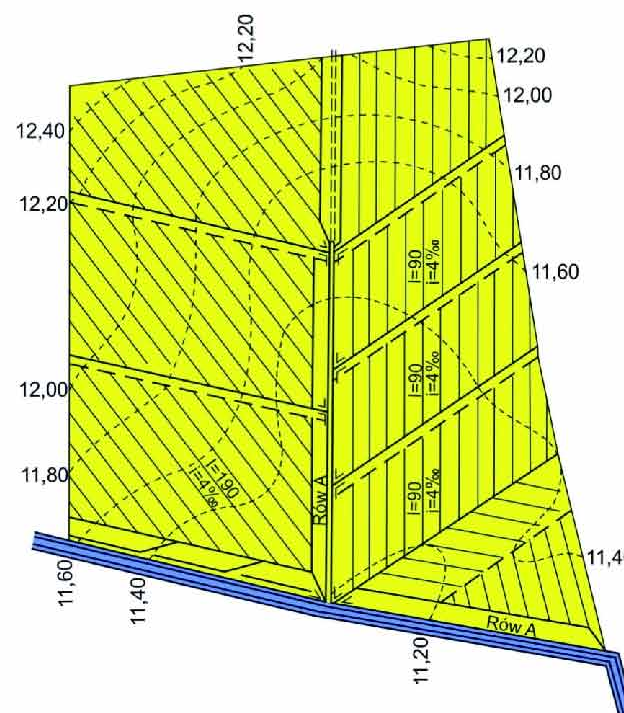


Program
Rozwoju
Obszarów
Wiejskich
na lata 2014-2020

Art. 197.

1. Urządzeniami melioracji wodnych są:

- 1) rowy wraz z budowlami związanymi z nimi funkcjonalnie,
- 2) drenowania,
- 3) rurociągi,
- 4) stacje pomp służące wyłącznie do celów rolniczych,
- 5) ziemne stawy rybne,
- 6) groble na obszarach nawadnianych,
- 7) systemy nawodnień grawitacyjnych,
- 8) systemy nawodnień ciśnieniowych – jeżeli służą celom, o których mowa w art. 195.



Źródło: www.inzynierbudownictwa.pl



DZIAŁ V Budownictwo wodne i melioracje wodne

Rozdział 2 Melioracje wodne



Art. 197. c.d.

2. Przepisy dotyczące urządzeń melioracji wodnych stosuje się odpowiednio do:

- 1) budowli wstrzymujących erozję wodną;
- 2) dróg dojazdowych niezbędnych do użytkowania obszarów zmeliorowanych;
- 3) fitomelioracji oraz agromelioracji;
- 4) systemów przeciwoerozyjnych;
- 5) zagospodarowania zmeliorowanych trwałych łąk lub pastwisk;
- 6) zagospodarowania nieużytków przeznaczonych na trwałe łąki lub pastwiska.



Źródło: www.inzynierbudownictwa.pl



DZIAŁ V Budownictwo wodne i melioracje wodne

Rozdział 2 Melioracje wodne



Art. 198.

Przy planowaniu, wykonywaniu oraz utrzymywaniu **urządzeń melioracji wodnych** należy kierować się potrzebą zachowania zróżnicowanych biocenoz polnych i łąkowych, koniecznością osiągnięcia dobrego stanu wód oraz koniecznością osiągnięcia celów środowiskowych, o których mowa w art. 56, art. 57, art. 59 oraz w art. 61.

Art. 199.

1. Wykonywanie **urządzeń melioracji wodnych** należy do właścicieli gruntów.
2. **Urządzenia melioracji wodnych** mogą być wykonywane na koszt Skarbu Państwa, w tym przy udziale środków, o których mowa w ust. 3, za zwrotem, w formie opłaty melioracyjnej, części kosztów przez właścicieli gruntów, na które te urządzenia wywierają korzystny wpływ, zwanych dalej „zainteresowanymi właścicielami gruntów”.



DZIAŁ I Zasady ogólne

Art. 1.

Ustawa reguluje **gospodarowanie wodami** zgodnie z zasadą zrównoważonego rozwoju, w szczególności kształtowanie i ochronę zasobów wodnych, korzystanie z wód oraz zarządzanie zasobami wodnymi

Art. 2.

Ustawa reguluje **sprawy własności** wód oraz gruntów pokrytych wodami, a także zasady gospodarowania tymi składnikami jako mieniem Skarbu Państwa.

(...)

Art. 8.

Przepisów ustawy **nie stosuje** się do usług wodnych w zakresie magazynowania, uzdatniania lub dystrybucji wód powierzchniowych i wód podziemnych oraz odbioru ścieków, objętych przepisami ustawy z dnia 7 czerwca 2001 r. o zbiorowym zaopatrzeniu w wodę i zbiorowym odprowadzaniu ścieków (Dz. U. z 2020 r. poz. 2028).



DZIAŁ V Budownictwo wodne i melioracje wodne

Rozdział 2 Melioracje wodne



Art. 199. c.d.

3. Urządzenia wodne inne niż urządzenia melioracji wodnych, służące celom, o których mowa w art. 195, mogą być wykonywane na koszt osób prawnych lub osób fizycznych, a także współfinansowane z:

- 1) publicznych środków wspólnotowych w rozumieniu przepisów ustawy z dnia 20 kwietnia 2004r. o Narodowym Planie Rozwoju (Dz. U. z 2019 r. poz. 1465 i 2020);
- 2) innych środków publicznych, na zasadach określony), w przepisach:
 - a) ustawy z dnia 6 grudnia 2006 r. o zasadach prowadzenia polityki rozwoju (Dz. U. z 2021r. poz. 1057)
 - b) ustawy z dnia 11 lipca 2014 r. o zasadach realizacji programów w zakresie polityki spójności finansowanych w perspektywie finansowej 2014–2020 (Dz. U. z 2020 r. poz. 818),
 - c) ustawy z dnia 20 lutego 2015 r. o wspieraniu rozwoju obszarów wiejskich z udziałem środków Europejskiego Funduszu Rolnego na rzecz Rozwoju Obszarów Wiejskich w ramach Programu Rozwoju Obszarów Wiejskich na lata 2014–2020 (Dz. U. z 2021 r. poz. 2137 oraz z 2022 r. poz. 88).



DZIAŁ V Budownictwo wodne i melioracje wodne

Rozdział 2 Melioracje wodne

Art. 199. c.d.

4. Rozstrzygnięcia w sprawach, o których mowa w ust. 2, dokonuje, w drodze decyzji, właściwy organ Wód Polskich w uzgodnieniu z właściwym wojewodą, na wniosek zainteresowanych właścicieli gruntów.
5. W przypadku wykonywania **urządzeń melioracji wodnych** w trybie, o którym mowa w ust. 2, są wymagane wnioski zainteresowanych właścicieli gruntów, których grunty stanowią co najmniej 75% powierzchni gruntów planowanych do zmeliorowania.
6. Zainteresowany właściciel gruntów jest obowiązany umożliwić wejście na grunt oraz do obiektów budowlanych w celu zaprojektowania i wykonania **urządzeń melioracji wodnych**.



DZIAŁ V Budownictwo wodne i melioracje wodne

Rozdział 2 Melioracje wodne

Art. 208. Właściciele gruntów, na które **urządzenia melioracji** wodnych wywierają korzystny wpływ, oraz właściciele gruntów i nieruchomości sąsiednich są obowiązani umożliwić wejście na grunt w celu utrzymywania tych urządzeń.

Art. 209. Utrzymywanie urządzeń melioracji wodnych w granicach parku narodowego jest zadaniem parku narodowego.



Kampinoski Park Narodowy – najważniejsze kanały, czyli aktualnie prowadzone zabiegi melioracyjne



DZIAŁ V Budownictwo wodne i melioracje wodne

Rozdział 2 Melioracje wodne

Art. 214. Śródlądowe wody stojące, woda w rowie oraz woda w stawie, który nie jest napełniany w ramach usług wodnych, ale wyłącznie wodami opadowymi lub roztopowymi lub wodami gruntowymi, znajdujące się w granicach nieruchomości gruntowej stanowią własność właściciela tej nieruchomości.

Art. 216.

1. Grunty pokryte śródlądowymi wodami płynącymi, wodami morza terytorialnego oraz morskimi wodami wewnętrznymi stanowią własność właściciela tych wód.

(...)

5. Urządzenia wodne lub ich części oraz budowle i ich części, znajdujące się na gruntach, o których mowa w ust. 1, stanowią **odrębny** od tych gruntów przedmiot własności.



DZIAŁ VI Gospodarowanie mieniem Skarbu Państwa

Rozdział 1 Własność wód i obowiązki ich właściciel

Art. 220.

1. **Linie brzegu** dla cieków naturalnych, jezior oraz innych naturalnych zbiorników wodnych stanowi krawędź brzegu lub linia stałego porostu traw albo linia, którą ustala się według średniego stanu wody z okresu co najmniej ostatnich 10 lat.
2. Jeżeli krawędź brzegu jest wyraźna, **linia brzegu** biegnie tą krawędzią.
3. Jeżeli krawędź brzegu **nie** jest wyraźna, **linia brzegu** biegnie granicą stałego porostu traw, a jeżeli granica stałego porostu traw leży powyżej stanu wody, którym mowa w ust. 1 – linią przecięcia się zwierciadła wody przy tym stanie z gruntem przyległym.
4. Jeżeli brzegi wód są uregulowane, **linia brzegu** biegnie linią łączącą zewnętrzne krawędzie budowli regulacyjnych, a przy plantacjach wikliny na gruntach uzyskanych w wyniku regulacji – granicą plantacji od strony lądu.



DZIAŁ VI Gospodarowanie mieniem Skarbu Państwa **Rozdział 1** Własność wód i obowiązki ich właścicieli

Art. 220.c.d.

5. **Linie brzegu** ustala, w drodze decyzji, na wniosek podmiotu mającego interes prawny lub faktyczny:

- 1) właściwy terenowy organ administracji morskiej – dla morskich wód wewnętrznych oraz wód morza terytorialnego;
- 2) minister właściwy do spraw gospodarki wodnej – dla cieków naturalnych, jezior oraz innych naturalnych zbiorników wodnych o ciągłym albo okresowym naturalnym odpływie wód powierzchniowych.



DZIAŁ VI Gospodarowanie mieniem Skarbu Państwa **Rozdział 1** Własność wód i obowiązki ich właścicieli

Art. 220.c.d.

6. Podstawę **ustalenia linii brzegu** stanowi dostarczony przez wnioskodawcę projekt rozgraniczenia gruntów pokrytych wodami od gruntów przyległych, który zawiera:

- 1) opis uwzględniający oznaczenie wnioskodawcy, ze wskazaniem jego siedziby i adresu, przyjęty sposób ustalenia projektowanej linii brzegu, ustalenie stanu prawnego nieruchomości objętych projektem z oznaczeniem właścicieli wraz ze wskazaniem ich siedziby i adresu oraz sposób zagospodarowania gruntów przyległych do projektowanej linii brzegu,
- 2) odpowiednią:
 - a) zaktualizowaną kopię mapy zasadniczej w skali 1:500, 1:1000, 1:2000 albo 1:5000,
 - b) mapę inwentaryzacji powykonawczej budowli regulacyjnych w skali, w jakiej jest sporządzony projekt regulacji wód śródlądowych, a w przypadku jej braku – inne dostępne materiały – z wykazaniem projektowanej linii brzegu oraz elementów istotnych dla przyjętego sposobu ustalenia tej linii.

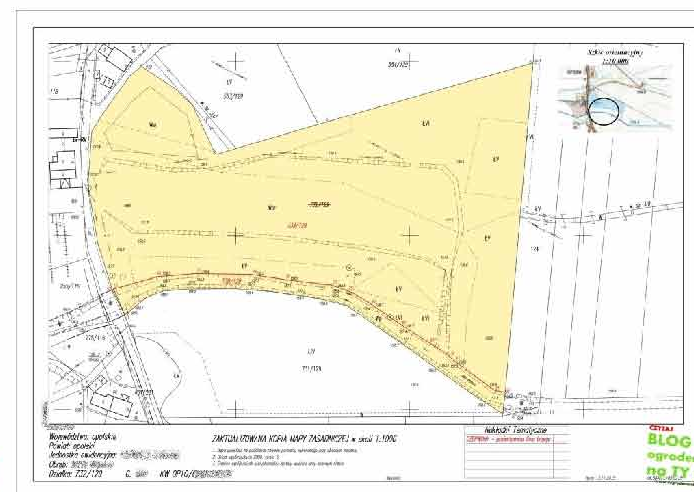


DZIAŁ VI Gospodarowanie mieniem Skarbu Państwa Rozdział 1 Własność wód i obowiązki ich właścicieli

Art. 220.c.d.

7. Projekt **rozgraniczenia gruntów**, o którym mowa w ust. 6, sporządza osoba posiadająca uprawnienia zawodowe w dziedzinie geodezji i kartografii, o których mowa w art. 43 pkt 1, 2 lub 5 ustawy z dnia 17 maja 1989 r. – Prawo geodezyjne i kartograficzne.

(...)



Źródło: www.zogrodemnaty.pl



DZIAŁ VI Gospodarowanie mieniem Skarbu Państwa

Rozdział 1 Własność wód i obowiązki ich właściciel

Art. 220.c.d

14. Jeżeli **ustalenie linii brzegu** jest konieczne w związku z wykonaniem urządzeń wodnych lub kształtowaniem nowych koryt cieków naturalnych, postępowanie w sprawie ustalenia linii brzegu przeprowadza się łącznie z postępowaniem w sprawie zgody wodnoprawnej

15. Decyzja o **ustaleniu linii brzegu** może być wydana po uzyskaniu przez zakład pozwolenia wodnoprawnego na wykonanie niecierpiących zwłoki budowli regulacyjnych.

16. Organem właściwym w sprawach, o których mowa w ust. 14 i 15, jest organ właściwy do wydania pozwolenia wodnoprawnego.



DZIAŁ VI Gospodarowanie mieniem Skarbu Państwa

Rozdział 1 Własność wód i obowiązki ich właściciel

Art. 220.c.d

17. Organ właściwy do wydania pozwolenia wodnoprawnego zawieszają postępowanie w sprawie wydania tego pozwolenia do czasu, kiedy decyzja o **ustaleniu linii brzegu** stanie się ostateczna.

18. W przypadku zmiany linii brzegu decyzja o ustaleniu linii brzegu może być zmieniona w trybie i na zasadach właściwych dla jej wydania.

19. Jeżeli ustalenie **linii brzegu następuje** w związku z trwałym zajęciem przez śródlądowe wody płynące, wody morza terytorialnego lub morskie wody wewnętrzne, w sposób naturalny, gruntu niestanowiącego własności właściciela wód, koszty projektu rozgraniczenia gruntów, o którym mowa w ust. 6, ponosi właściciel wód.

20. **Decyzja** o ustaleniu linii brzegu stanowi podstawę do dokonania **wpisu w ewidencji** gruntów i budynków.



DZIAŁ I Zasady ogólne

Art. 9.

1. **Gospodarowanie wodami** prowadzi się z zachowaniem zasady racjonalnego i całościowego traktowania zasobów wód powierzchniowych i podziemnych, z uwzględnieniem ich ilości i jakości.

2. W **gospodarowaniu wodami** uwzględnia się zasadę wspólnych interesów i wymaga się współdziałania administracji publicznej, użytkowników wód i przedstawicieli lokalnych społeczności w zakresie pozwalającym uzyskać maksymalne korzyści społeczne.

(...)



[To zdjęcie](#), autor: Nieznany autor, licencja: [CC BY-SA](#)



DZIAŁ VI Gospodarowanie mieniem Skarbu Państwa

Rozdział 1 Własność wód i obowiązki ich właściciel

Art. 222

1. Właściciel wód **nie nabywa** praw do gruntów zalanych przez wodę podczas powodzi.
2. Właścicielowi gruntów zalanych podczas powodzi **nie przysługuje** z tego tytułu odszkodowanie od właściciela wód.
3. Właścicielowi gruntów zalanych podczas powodzi w wyniku nieprzestrzegania przepisów ustawy przez właściciela wód lub właściciela urządzenia wodnego **przysługuje** odszkodowanie na warunkach określonych w art. 472
- 4 Właścicielowi posiadającemu grunty leżące w granicach polderu przeciwpowodziowego zalanego podczas powodzi **przysługuje** od właściciela wód odszkodowanie na warunkach określonych w art. 469.



DZIAŁ VI Gospodarowanie mieniem Skarbu Państwa

Rozdział 1 Własność wód i obowiązki ich właściciel



Art. 224. Wyspy, przymuliska oraz odsypy żwirowe, powstałe w sposób naturalny na **gruntach** pokrytych wodami powierzchniowymi, stanowią własność właściciela tych gruntów.

Art. 225.

1. Starorzecza oraz grunty powstałe w wyniku wykonania budowli regulacyjnych pozostają własnością dotychczasowego właściciela wód.
2. Grunt powstały na skutek trwałego, naturalnego lub sztucznego odkładu na obszarach wód morza terytorialnego lub morskich wód wewnętrznych pozostaje **własnością Skarbu Państwa**.
3. Grunty, o których mowa w ust. 1 i 2, z wyłączeniem starorzeczy, mogą podlegać obrotowi cywilnoprawnemu na warunkach określonych w przepisach ustawy oraz przepisach ustawy z dnia 21 sierpnia 1997 r. o gospodarce nieruchomościami.
4. Grunty, o których mowa w ust. 2, znajdujące się poza obszarami, dla których jest prowadzona ewidencja gruntów i budynków, włącza się w granice jednostki ewidencyjnej sąsiadującej z gruntem powstałym na skutek trwałego, naturalnego lub sztucznego odkładu na obszarach wód morza terytorialnego lub morskich wód wewnętrznych.



DZIAŁ VI Gospodarowanie mieniem Skarbu Państwa

Rozdział 1 Własność wód i obowiązki ich właściciel

Art. 232.

1. Zakazuje się grodzenia nieruchomości przyległych do publicznych śródlądowych wód powierzchniowych oraz do brzegu wód morskich i morza terytorialnego w odległości mniejszej niż 1,5 m od linii brzegu, a także zakazywania lub uniemożliwiania przechodzenia przez ten obszar.
2. Zakaz, o którym mowa w ust. 1, nie dotyczy grodzenia terenów ochrony bezpośredniej stref ochronnych ustanowionych na podstawie przepisów ustawy oraz obrębów hodowlanych ustanowionych na podstawie przepisów ustawy z dnia 18 kwietnia 1985 r. o rybactwie śródlądowym (Dz. U. z 2019 r. poz. 2168 oraz z 2021 r. poz. 1718).
3. Przepisu ust. 1 nie stosuje się na terenach zamkniętych w rozumieniu art. 2 pkt 9 ustawy z dnia 17 maja 1989 r. – Prawo geodezyjne i kartograficzne.
4. Właściwy organ Wód Polskich, a na obszarze pasa technicznego dyrektor urzędu morskiego, mogą, w drodze decyzji, zwolnić z zakazu, o którym mowa w ust. 1, jeżeli jest to niezbędne dla obronności państwa lub bezpieczeństwa publicznego.



DZIAŁ VI Gospodarowanie mieniem Skarbu Państwa

Rozdział 1 Własność wód i obowiązki ich właściciel

Art. 233.

1. Właściciel nieruchomości przyległej do publicznych śródlądowych wód powierzchniowych jest obowiązany umożliwić dostęp do wód na potrzeby wykonywania robót związanych z utrzymaniem wód oraz dla ustawiania znaków żeglugowych lub hydrologiczno-meteorologicznych urządzeń pomiarowych.
2. Właściciel nieruchomości przyległej do wód objętych powszechnym korzystaniem jest obowiązany zapewnić dostęp do wód w sposób umożliwiający to korzystanie. Części nieruchomości umożliwiające dostęp do wód wyznacza wójt, burmistrz lub prezydent miasta, w drodze decyzji.
3. Właścicielowi nieruchomości, o którym mowa w ust. 1, przysługuje odszkodowanie odpowiednio od właściciela wód albo właściciela hydrologiczno-meteorologicznych urządzeń pomiarowych, a właścicielowi nieruchomości, o którym mowa w ust. 2 – z budżetu gminy, na warunkach określonych w art. 469.



DZIAŁ VI Gospodarowanie mieniem Skarbu Państwa

Rozdział 1 Własność wód i obowiązki ich właściciel



Art. 234.

1. Właściciel gruntu, o ile przepisy ustawy nie stanowią inaczej, **nie może**:

- 1) zmieniać kierunku i natężenia odpływu znajdujących się na jego gruncie wód opadowych lub roztopowych ani kierunku odpływu wód ze źródeł – ze szkodą dla gruntów sąsiednich;
- 2) odprowadzać wód oraz wprowadzać ścieków na grunty sąsiednie.

2. Na właścicielu gruntu **ciąży obowiązek** usunięcia przeszkód oraz zmian w odpływie wody, powstałych na jego gruncie na skutek przypadku lub działania osób trzecich, ze szkodą dla gruntów sąsiednich.



Źródło: www.kwidzyn.naszemiasto.pl



DZIAŁ VI Gospodarowanie mieniem Skarbu Państwa

Rozdział 1 Własność wód i obowiązki ich właściciel

Art. 234. c.d.

3. Jeżeli spowodowane przez właściciela gruntu zmiany stanu wody na gruncie szkodliwie wpływają na grunty sąsiednie, wójt, burmistrz lub prezydent miasta, z urzędu lub na wniosek, w drodze decyzji, **nakazuje** właścicielowi gruntu przywrócenie stanu poprzedniego lub wykonanie urządzeń zapobiegających szkodom, ustalając termin wykonania tych czynności.

4. **Nakaz**, o którym mowa w ust. 3, nie zwalnia z obowiązku uzyskania **pozwolenia wodnoprawnego** albo dokonania **zgłoszenia wodnoprawnego**, jeżeli są wymagane.

5. Postępowania w sprawie decyzji, o której mowa w ust. 3, nie wszczyna się, jeżeli upłynęło **5 lat** od dnia, w którym właściciel gruntu sąsiedniego dowiedział się o szkodliwym oddziaływaniu na jego grunt.



DZIAŁ IX Zgoda wodnoprawna

Rozdział 1 Przepisy ogólne

Art. 388.

1. Zgoda wodnoprawna jest udzielana przez:

- 1) wydanie **pozwolenia wodnoprawnego**;
- 2) przyjęcie **zgłoszenia wodnoprawnego**;
- 3) wydanie **oceny wodnoprawnej**;
- 4) wydanie decyzji, o których mowa w art. 77 ust. 3 i 8 oraz w art. 176 ust. 4.

2. Wydanie **pozwolenia wodnoprawnego**, o którym mowa w art. 389 pkt 6–10 oraz art. 390 ust. 1 pkt 1, następuje przed uzyskaniem:

- 1) decyzji o pozwoleniu na budowę, decyzji o zatwierdzeniu projektu budowlanego oraz decyzji o pozwoleniu na wznowienie robót budowlanych – wydawanych na podstawie przepisów ustawy z dnia 7 lipca 1994 r. – Prawo budowlane;



DZIAŁ IX Zgoda wodnoprawna

Rozdział 1 Przepisy ogólne



Art. 388. c.d.

3. Wydanie **pozwolenia wodnoprawnego**, o którym mowa w art. 389 pkt 6–10 oraz w art. 390 ust. 1 pkt 1, lub przyjęcie zgłoszenia wodnoprawnego następuje także przed dokonaniem zgłoszenia budowy lub wykonania robót budowlanych oraz zgłoszenia zmiany sposobu użytkowania obiektu budowlanego lub jego części na podstawie przepisów ustawy z dnia 7 lipca 1994 r. – Prawo budowlane.
4. Wydanie **decyzji**, o których mowa w ust. 1 pkt 4, następuje przed uzyskaniem decyzji wydawanych na podstawie przepisów ustawy z dnia 27 marca 2003 r. o planowaniu i zagospodarowaniu przestrzennym.
5. **Pozwolenie wodnoprawne** dołącza się do wniosku o wydanie decyzji, o których mowa w ust. 2, oraz zgłoszenia, o którym mowa w ust. 3.



DZIAŁ IX Zgoda wodnoprawna

Rozdział 1 Przepisy ogólne

Art. 389.

Jeżeli ustawa nie stanowi inaczej, **pozwolenie wodnoprawne jest wymagane na:**

- 1) usługi wodne;
- 2) szczególne korzystanie z wód;
- 3) długotrwałe obniżenie poziomu zwierciadła wody podziemnej;
- 4) rekultywację wód powierzchniowych lub wód podziemnych;
- 5) wprowadzanie do wód powierzchniowych substancji hamujących rozwój glonów;
- 6) wykonanie urządzeń wodnych;
- 7) regulację wód, zabudowę potoków górskich oraz kształtowanie nowych koryt cieków naturalnych;
- 8) zmianę ukształtowania terenu na gruntach przylegających do wód, mającą wpływ na warunki przepływu wód;
- 9) prowadzenie przez wody powierzchniowe płynące oraz przez wały przeciwpowodziowe obiektów mostowych, rurociągów, przewodów w rurociągach osłonowych lub przepustów;
- 10) prowadzenie przez śródlądowe drogi wodne oraz przez wały przeciwpowodziowe napowietrznych linii energetycznych i telekomunikacyjnych.



DZIAŁ IX Zgoda wodnoprawna

Rozdział 1 Przepisy ogólne



Art. 390.

1. **Pozwolenie wodnoprawne** jest wymagane również na:

- 1) lokalizowanie na obszarach szczególnego zagrożenia powodzią:
 - a) nowych przedsięwzięć mogących znacząco oddziaływać na środowisko,
 - b) nowych obiektów budowlanych;
- 2) gromadzenie na obszarach szczególnego zagrożenia powodzią ścieków, środków chemicznych, a także innych materiałów, które mogą zanieczyścić wody, oraz prowadzenie na tych obszarach przetwarzania odpadów, w szczególności ich składowania, jeżeli wydano decyzję, o której mowa w art. 77 ust. 3.

2. W **pozwoleniu wodnoprawnym**, o którym mowa w ust. 1 pkt 1 lit. b, określa się wymagania dla obiektów budowlanych lokalizowanych na obszarach szczególnego zagrożenia powodzią.



DZIAŁ I Zasady ogólne

Art. 10. Zarządzanie zasobami wodnymi służy zaspokajaniu potrzeb ludności i gospodarki oraz ochronie wód i środowiska związanego z tymi zasobami, w szczególności w zakresie:

- 1) zapewnienia odpowiedniej ilości i jakości wody dla ludności;
- 2) ochrony przed powodzią oraz suszą;
- 3) ochrony zasobów wodnych przed zanieczyszczeniem oraz niewłaściwą lub nadmierną eksploatacją;
- 4) utrzymywania lub poprawy stanu ekosystemów wodnych i zależnych od wód;
- 5) zapewnienia wody na **potrzeby rolnictwa** oraz przemysłu;
- 6) tworzenia warunków dla energetycznego, transportowego oraz rybackiego wykorzystania wód;
- 7) zaspokojenia potrzeb związanych z turystyką, sportem oraz rekreacją.



DZIAŁ IX Zgoda wodnoprawna

Rozdział 1 Przepisy ogólne

Art. 390. c.d.

3. **Pozwolenie wodnoprawne** na wprowadzanie do ziemi ścieków i wód innych niż wymienione w art. 76 ust. 1 pkt 1 może być udzielone, jeżeli wydano decyzję, o której mowa w art. 76 ust. 2.

4. Minister właściwy do spraw gospodarki wodnej, minister właściwy do spraw gospodarki morskiej oraz minister właściwy do spraw budownictwa, planowania i zagospodarowania przestrzennego oraz mieszkalnictwa w porozumieniu z ministrem właściwym do spraw transportu oraz ministrem właściwym do spraw żeglugi śródlądowej określa, w drodze rozporządzenia, **zakres wymagań**, jakie dla obiektów budowlanych lokalizowanych na **obszarach szczególnego zagrożenia powodzią** może określać **pozwolenie wodnoprawne**, kierując się koniecznością zapewnienia ochrony przed powodzią.



DZIAŁ IX Zgoda wodnoprawna

Rozdział 1 Przepisy ogólne



Art. 392.

Pozwolenia wodnoprawne na wprowadzanie ścieków do wód lub do ziemi albo do urządzeń kanalizacyjnych są wydawane z uwzględnieniem przepisów rozdziałów 1–4 w dziale IV tytułu III ustawy z dnia 27 kwietnia 2001 r.

– Prawo ochrony środowiska.

Art. 394.

1. Zgłoszenia wodnoprawnego wymaga:

- 1) wykonanie pomostu o szerokości do 3 m i długości całkowitej do 25 m, stanowiącej sumę długości jego poszczególnych elementów;
- 2) postój na wodach płynących statków przeznaczonych na cele mieszkaniowe lub usługowe;
- 3) prowadzenie przez wody inne niż śródlądowe drogi wodne napowietrznych linii energetycznych i telekomunikacyjnych;
- 4) wykonanie kąpieliska lub wyznaczenie miejsca okazjonalnie wykorzystywanego do kąpieli, w tym na obszarze morza terytorialnego;
- 5) trwałe odwadnianie wykopów budowlanych;



DZIAŁ IX Zgoda wodnoprawna

Rozdział 1 Przepisy ogólne



Art. 394.

1. Zgłoszenia wodnoprawnego wymaga c.d.:

- 6) prowadzenie robót w wodach oraz innych robót, które mogą być przyczyną zmiany stanu wód podziemnych;
- 7) wykonanie urządzeń odwadniających obiekty budowlane, o zasięgu oddziaływania niewykraczającym poza granice terenu, którego zakład jest właścicielem;
- 8) odprowadzanie wód z wykopów budowlanych lub z próbnych pompowań otworów hydrogeologicznych;
- 9) wykonanie stawów, które nie są napełniane w ramach usług wodnych, ale wyłącznie wodami opadowymi lub roztopowymi, lub wodami gruntowymi o powierzchni nieprzekraczającej 5000 m² oraz głębokości nieprzekraczającej 3 m od naturalnej powierzchni terenu, o zasięgu oddziaływania niewykraczającym poza granice terenu, którego zakład jest właścicielem, lub terenu znajdującego się w zasięgu oddziaływania, gdy zakład posiada uprzednią pisemną zgodę właścicieli gruntów objętych oddziaływaniem na wykonanie stawu;



DZIAŁ IX Zgoda wodnoprawna

Rozdział 1 Przepisy ogólne

Art. 394.

1. Zgłoszenia wodnoprawnego wymaga c.d.:

- 10) przebudowa rowu polegająca na wykonaniu przepustu lub innego przekroju zamkniętego na długości nie większej niż 10 m;
- 11) przebudowa lub odbudowa urządzeń odwadniających zlokalizowanych w pasie drogowym dróg publicznych, obszarze kolejowym, na lotniskach lub lądowiskach;
- 12) wydobywanie kamienia, żwiru, piasku, innych materiałów z wód w związku z utrzymaniem wód, śródlądowych dróg wodnych oraz remontem urządzeń wodnych, wykonywane w ramach obowiązków właściciela wód.



DZIAŁ IX Zgoda wodnoprawna

Rozdział 1 Przepisy ogólne

Art. 394. c.d.

2. Jeżeli realizacja dwóch lub więcej przedsięwzięć, o których mowa w ust. 1 pkt 1, 9 i 10, skutkuje przekroczeniem parametrów określonych dla tych przedsięwzięć, organ właściwy w sprawach zgłoszeń wodnoprawnych orzeka, w drodze decyzji, o obowiązku uzyskania **pozwolenia wodnoprawnego**.
3. Dokonując zgłoszenia, o którym mowa w ust. 1 pkt 1, 9 i 10, bierze się pod uwagę parametry skumulowane z innymi planowanymi, realizowanymi oraz zrealizowanymi przedsięwzięciami.
4. Jeżeli przedsięwzięcie obejmuje działania wymagające uzyskania **pozwolenia** wodnoprawnego i **zgłoszenia** wodnoprawnego, wniosek o wydanie pozwolenia wodnoprawnego i zgłoszenie wodnoprawne rozpatruje się w ramach **jednego postępowania** zakończonego wydaniem **pozwolenia wodnoprawnego**.



DZIAŁ IX Zgoda wodnoprawna

Rozdział 1 Przepisy ogólne

Art. 395.

Pozwolenia wodnoprawnego albo zgłoszenia wodnoprawnego **nie wymaga**:

- 1) uprawianie żeglugi na śródlądowych drogach wodnych;
- 2) holowanie oraz spław drewna;
- 3) wycinanie roślin z wód lub brzegu w związku z utrzymywaniem wód, śródlądowych dróg wodnych oraz remontem urządzeń wodnych;
- 4) wykonanie pilnych prac zabezpieczających w okresie powodzi, klęski żywiołowej, ogłoszonych stanów zagrożenia epidemicznego, epidemii albo w razie niebezpieczeństwa szerzenia się zakażenia lub choroby zakaźnej, które mogą stanowić zagrożenie dla zdrowia publicznego;
- 5) **wykonanie urządzeń wodnych do poboru wód podziemnych na potrzeby zwykłego korzystania z wód z ujęć o głębokości do 30 m;**



DZIAŁ IX Zgoda wodnoprawna

Rozdział 1 Przepisy ogólne

Art. 395.

Pozwolenia wodnoprawnego albo zgłoszenia wodnoprawnego **nie wymaga c.d.**:

- 6) rybackie korzystanie ze śródlądowych wód powierzchniowych;
- 7) **pobór wód powierzchniowych lub wód podziemnych w ilości średniorocznie nieprzekraczającej 5 m³ na dobę oraz wprowadzanie ścieków do wód lub do ziemi w ilości nieprzekraczającej łącznie 5 m³ na dobę, na potrzeby zwykłego korzystania z wód;**
- 8) pobór i odprowadzanie wód w związku z wykonywaniem odwiertów lub otworów strzałowych przy użyciu płuczki wodnej na cele badań sejsmicznych;



DZIAŁ IX Zgoda wodnoprawna

Rozdział 1 Przepisy ogólne

Art. 395.

Pozwolenia wodnoprawnego albo zgłoszenia wodnoprawnego **nie wymaga c.d.**:

- 9) odbudowa, rozbudowa, przebudowa lub rozbiórka urządzeń pomiarowych służb państwowych;
- 10) wyznaczanie szlaku turystycznego pieszego lub rowerowego oraz budowa, przebudowa lub remont drogi rowerowej, z wyjątkiem prowadzenia dróg rowerowych przez wody powierzchniowe;
- 11) **zatrzymywanie wody w rowach**, jeżeli zasięg oddziaływania nie wykracza poza granice terenu, którego zakład jest właścicielem, lub terenu znajdującego się w zasięgu oddziaływania, gdy zakład posiada uprzednią pisemną zgodę właścicieli gruntów objętych oddziaływaniem na zatrzymywanie wody w rowach;



DZIAŁ IX Zgoda wodnoprawna

Rozdział 1 Przepisy ogólne

Art. 395.

Pozwolenia wodnoprawnego albo zgłoszenia wodnoprawnego **nie wymaga c.d.**:

12) **hamowanie odpływu wody z obiektów drenarskich**, jeżeli zasięg oddziaływania nie wykracza poza granice terenu, którego zakład jest właścicielem, lub terenu znajdującego się w zasięgu oddziaływania, gdy zakład posiada uprzednią pisemną zgodę właścicieli gruntów objętych oddziaływaniem na hamowanie odpływu wody z obiektów drenarskich;

13) (uchylony)

14) lokalizowanie, na okres do 180 dni, tymczasowych obiektów budowlanych na obszarach szczególnego zagrożenia powodzią;



DZIAŁ IX Zgoda wodnoprawna

Rozdział 1 Przepisy ogólne

Art. 395.

Pozwolenia wodnoprawnego albo zgłoszenia wodnoprawnego **nie wymaga c.d.**:

- 15) **przebudowa rowów w celu zatrzymywania wody**, jeżeli zasięg oddziaływania nie wykracza poza granice terenu, którego zakład jest właścicielem, lub terenu znajdującego się w zasięgu oddziaływania, gdy zakład posiada uprzednią pisemną zgodę właścicieli gruntów objętych oddziaływaniem na przebudowę rowów w celu zatrzymywania wody;
- 16) **przebudowa obiektów drenarskich** w celu hamowania odpływu wody, jeżeli zasięg oddziaływania nie wykracza poza granice terenu, którego zakład jest właścicielem, lub terenu znajdującego się w zasięgu oddziaływania, gdy zakład posiada uprzednią pisemną zgodę właścicieli gruntów objętych oddziaływaniem na przebudowę obiektów drenarskich w celu hamowania odpływu wody.



DZIAŁ II Korzystanie z wód

Rozdział 1 Korzystanie z wód i usługi wodne

Art. 33.

1. Właścicielowi gruntu przysługuje prawo do **zwykłego** korzystania z wód stanowiących jego własność oraz z wód podziemnych znajdujących się w jego gruncie.
2. Prawo do **zwykłego** korzystania z wód nie uprawnia do wykonywania urządzeń wodnych bez wymaganej zgody wodnoprawnej.
3. **Zwykłe** korzystanie z wód służy zaspokojeniu potrzeb własnego gospodarstwa domowego lub własnego gospodarstwa rolnego.
4. **Zwykłe** korzystanie z wód obejmuje:
 - 1) pobór wód podziemnych lub wód powierzchniowych w ilości średniorocznie nieprzekraczającej 5 m³ na dobę;
 - 2) wprowadzanie ścieków do wód lub do ziemi w ilości nieprzekraczającej łącznie 5 m³ na dobę.



DZIAŁ IX Zgoda wodnoprawna

Rozdział 1 Przepisy ogólne



Art. 395a.

1. Przed wykonaniem **robót, czynności lub urządzeń wodnych**, o których mowa w art. 395 pkt 15 i 16, jest wymagane dokonanie powiadomienia:

- 1) właściwego organu Wód Polskich – w przypadku robót, czynności lub urządzeń wodnych wykonywanych przez podmioty inne niż Wody Polskie;
- 2) ministra właściwego do spraw gospodarki wodnej – w przypadku robót, czynności lub urządzeń wodnych wykonywanych przez Wody Polskie.



Źródło: www.farmer.pl, fot. Tomar



DZIAŁ IX Zgoda wodnoprawna

Rozdział 1 Przepisy ogólne



Art. 395a. c.d.

2. Powiadomienie zawiera:

- 1) oznaczenie zakładu dokonującego powiadomienia z podaniem jego siedziby i adresu;
- 2) określenie:
 - a) celu planowanych do wykonania robót, czynności lub urządzeń wodnych,
 - b) stanu prawnego nieruchomości, na której jest planowane wykonanie robót, czynności lub urządzeń wodnych,
 - c) w sposób opisowy zakresu planowanych do wykonania robót, czynności lub urządzeń wodnych, podstawowych parametrów charakteryzujących te roboty, czynności lub urządzenia wodne oraz warunków ich wykonania,
 - d) lokalizacji robót, czynności lub urządzeń wodnych, które są planowane do wykonania, z podaniem nazwy lub numeru obrębu ewidencyjnego wraz z numerem lub numerami działek ewidencyjnych oraz ich współrzędnymi,
 - e) planowanego terminu rozpoczęcia robót lub czynności.



DZIAŁ IX Zgoda wodnoprawna

Rozdział 1 Przepisy ogólne



Art. 395a.

2. Powiadomienie **zawiera c.d.:**

3. Do powiadomienia dołącza się pisemne **zgody właścicieli** gruntów, na które będą oddziaływać planowane roboty, czynności lub urządzenia wodne, jeżeli uzyskanie tych zgód jest wymagane.

4. Jeżeli powiadomienie nie zawiera elementów, o których mowa w ust. 2, odpowiednio właściwy organ Wód Polskich albo minister właściwy do spraw gospodarki wodnej wzywa zakład do uzupełnienia braków w powiadomieniu w wyznaczonym terminie, nie krótszym niż 7 dni od dnia doręczenia tego wezwania, wskazując elementy powiadomienia wymagające uzupełnienia, a także skutki braku uzupełnienia powiadomienia.

5. **Brak** uzupełnienia powiadomienia w sposób określony w wezwaniu, o którym mowa w ust. 4, w terminie wyznaczonym w tym wezwaniu powoduje uznanie **powiadomienia za niedokonane**.



DZIAŁ IX Zgoda wodnoprawna

Rozdział 1 Przepisy ogólne

Art. 396.

1. **Pozwolenie wodnoprawne** nie może naruszać:

- 1) ustaleń planu gospodarowania wodami na obszarze dorzecza, z wyłączeniem okoliczności, o których mowa w art. 66;
- 2) ustaleń planów ochrony i planów zadań ochronnych dla obszarów chronionych;
- 3) ustaleń planu zarządzania ryzykiem powodziowym;
- 4) ustaleń planu przeciwdziałania skutkom suszy;
- 5) ustaleń programu ochrony wód morskich;
- 6) ustaleń krajowego programu oczyszczania ścieków komunalnych;
- 7) ustaleń miejscowych planów zagospodarowania przestrzennego, decyzji o warunkach zabudowy i decyzji o ustaleniu lokalizacji inwestycji celu publicznego;
- 8) wymagań ochrony zdrowia ludzi, środowiska, ochrony przyrody i dóbr kultury wpisanych do rejestru zabytków oraz wynikających z przepisów ustawy oraz przepisów odrębnych.

2. W przypadku gdy została wydana **ocena wodnoprawna**, nie ocenia się zgodności pozwolenia wodnoprawnego z ustaleniami planu gospodarowania wodami na obszarze dorzecza.



DZIAŁ IX Zgoda wodnoprawna Rozdział 1 Przepisy ogólne

Art. 397.

(...)

6. Wniosek o wydanie pozwolenia wodnoprawnego, oceny wodnoprawnej, decyzji, o których mowa w art. 77 ust. 3 i 8 oraz w art. 176 ust. 4, a także zgłoszenie wodnoprawne składa się w siedzibie nadzoru wodnego **właściwego miejscowo** albo najbliższego dla zamierzonego korzystania z usług wodnych lub wykonywania urządzeń wodnych, lub innej działalności wymagającej zgody wodnoprawnej.

The image shows four pages of a Polish water law application form (WZD) for a water permit. The pages contain various sections for applicant information, project details, and technical specifications.

- Page 1:** Contains the title "WNIOSK O WYDANIE POZWOLENIA WODNOPRAWNEGO" and "Zgłoszenie wodnoprawne". It includes fields for the applicant's name, address, and contact information. There are also checkboxes for the type of application (e.g., for a permit, for an assessment, or for a decision).
- Page 2:** Contains section "3.1. Opis przedmiotu zgłoszenia" (Description of the subject of the application). It includes a list of questions to be answered by the applicant, such as the location of the project, the type of activity, and the expected impact on the environment.
- Page 3:** Contains section "3.2. Dane techniczne" (Technical data). It includes fields for the technical specifications of the project, such as the type of structure, the material, and the dimensions.
- Page 4:** Contains section "3.3. Dane adresowe" (Address data). It includes fields for the address of the project and the applicant.



**JEDYNOŚĆ DLA WSI
KIERUJĄCY WNIOSK** SYMBOL/05/00 / Adresatce urzędu

Urząd Marszałkowski Województwa Lubelskiego
NADZÓR WODNY POLKOWICE
III. GÓRKA 4
55-102 POLKOWICE

Zgłoszenie wodnoprawne

I. Instrukcja wypełnienia dokumentu

1.1. Zakończanie wodnoprawne może być nadzoru wodnego miejscowo albo najbliższego dla zamieszkałego terenu z usług wodnych lub wykonywane urzędami wodnymi, lub przez samodzielną wyznaczoną przez wodnohospodarcę, z siedzibą w Wodnym Punktie Wpisanym do Rejestru Gospodarki Wodnej (Zęglany, Solińskawy).

1.2. Wypełnij **WIELKIMI** literami.

1.3. Pola wyboru oznaczać lub .

1.4. Wypełnij kolumny **czarnym** lub **niebieskim**.

2. Oznaczenie zakładu deponującego zgłoszenie (nazwa zakładu należy rozumieć jednostki, czyli np. siedzibę zarządcy lub przedsiębiorstwa, wykonującego urządzenia wodne, korzystającego z wód lub wykonującego inne czynności)

Imię i nazwisko / nazwa zakładu: **GHINA POLKOWICE**

3.1. Adres siedziby lub miejsca zamieszkania

Miejscowość: **POLKOWICE**

Ulica: **RAMIENNA**

Nr domu: **5** Nr lokalu: **10**

Kod pocztowy: **56-1100**

Państwo: **POLSKA**

2.2. Dane kontaktowe zgłaszającego (zob. niekwalifikujące)

Numer telefonu: **123-456-789**

Adres poczty elektronicznej: **gmina@polkowice.com**

2.3. Adres korespondencyjny zgłaszającego (niezależy wypełnić, jeśli jest inny niż wykonawcy gminnej)

Miejscowość: _____

Ulica: _____

Więcej informacji znajdziesz w opisie Zgłoszenia wodnoprawnego
Wzór zgłoszenia pobrano z serwisu biznes.gov.pl

strona 1/4

Nr domu: [] [] [] [] Nr lokalu: [] [] [] []

Kod pocztowy: [] [] [] [] [] []

Państwo: [] [] [] []

3. Treść zgłoszenia

3.1. Cel planowanych do wykonania czynności, robót lub urządzeń wodnych (należy zamknąć jeden, w przypadku gdy planowane jest wykonanie więcej niż jednej z wymienionych czynności w podpunktach 1, 2 i 3). Wskazanie na ten temat należy wykonać w punkcie 3.2. Opis wykonywanych robót oraz podstawowe parametry charakterystyczne planowanej roboty i warunki lub wykonawcę, w celu określenia formy doposażenia wodnego (niekwalifikujące)

1. Wykonanie osłony, o szerokości do 3 m i długości całkowitej do 25 m, stanowiącej sumę długości bieżącej poszczególnych elementów

2. Prace na wodach płynących, stawów, zbiorniczych lub ciekach rzecznych lub sztucznych (np. boczna rusztownia lub składowisko, w którym przewidziana jest retencja)

3. Przewodzenie przez wody inne niż dopływające drogi wodne (niekwalifikujące) lini energetycznych i telekomunikacyjnych

4. Wykonanie kaptownika lub wyznaczenie metody alternatywnej wykorzystywanej do kaptowania, w tym w szczególności linca terytoryjnego

5. Prace obejmujące wykopów budowlanych

6. Wykonanie robót w wodach oraz innych robót, które mogą być przytaczane innymi aktami wodnohospodarczymi

7. Wykonanie urządzeń wodnych innych niż budowlane, o zasięgu oddziaływania niewykraczającym poza granice terenu, którego zaklad jest właścicielem

8. Odprowadzenie wód z wykopów budowlanych lub z przyległych porostów w kierunku hydrogeologicznych

9. Wykonanie stawów, które nie są naprzelane w ramach jednej wodostacji, ale wyłącznie wodami opadowymi lub roztopowymi lub wodami gruntowymi, o powierzchni nieprzekraczającej 500 m² i głębokości nieprzekraczającej 2 m od naturalnej powierzchni terenu, o zasięgu oddziaływania niewykraczającym poza granice terenu, którego zaklad jest właścicielem

10. Przebudowa rynnę przylegająca do wykopu, przepływu lub innego urządzenia zamkniętego na długości nie większej niż 10 m

11. Przebudowa lub odbudowa urządzeń odwadniających działki sąsiednich w pobliżu otwartym drogi publicznej, obszarze kolejkowym, na lotniskach lub lotniskowych

12. Wydobycie kamienia, żwiru, piasku, innych materiałów z wód w związku z utrzymaniem wód, śródlądowych drogi wodnych oraz remontem urządzeń wodnych, wykorzystanie w tym celu obwałowań wleczkowisk wód.

Więcej informacji znajdziesz w opisie Zgłoszenia wodnoprawnego
Wzór zgłoszenia pobrano z serwisu biznes.gov.pl

strona 2/4

3.2. Określenie stanu prawnego nieruchomości, na której będą wykonywane czynności, roboty lub urządzenia wodne

(należy określić zgodę na udostępnienie nieruchomości/posiadacz zasobów wodnych użytkownika (w załączniku))

3.3. Opis wykonywanych robót oraz podstawowe parametry charakterystyczne planowanej roboty i warunki ich wykonania

Prace polegają na przycięciu i uszczelnieniu kaptownika zgodnie z obowiązującymi przepisami w tym zakresie.

Kapłownik uszczelniany zgodnie z normą PN-EN 12056-1-10, w tym: 1.0m szerokość, 1.0m długość, 1.0m wysokość.

3.4. Lokalizacja czynności, robót lub urządzeń wodnych, w tym dane współrzędne, czyli: nazwa lub numer obiektu, bieżnik (dla linii), numer działki oraz współrzędne

Adres obiektu:
Ul. Czajka, 55-100 Polkowice

Plaza miejscowa przy Jeździe Bliskim 1000

Obiekt ODD, działka ewidencyjna nr 155/12

Współrzędne N: 51°27'57" E: 16°07'00"

3.5. Planowany termin rozpoczęcia robót lub czynności

Data: 0 4 0 1 2 0 2 0

0 Dziej w formacie GG-MM-ROK

4. Dane pełnomocnika (jeśli został ustanowiony)

Imię: _____

Nazwisko: _____

Pełnomocnik: _____

Ulica: _____

Nr domu: [] [] [] [] Nr lokalu: [] [] [] []

Kod pocztowy: [] [] [] [] [] []

Więcej informacji znajdziesz w opisie Zgłoszenia wodnoprawnego
Wzór zgłoszenia pobrano z serwisu biznes.gov.pl

strona 3/4

Państwo: [] [] [] []

5. Poddawa prawa

Art. 394 ustawy z dnia 28 lipca 2017 r. Prawo wodne

6. Załączniki

1. Mapa sytuacyjno-wykonywowa z naniesionym schematem planowanych czynności, robót lub urządzeń wodnych i zasięgiem ich oddziaływania. Zamiast tej mapy można dołączyć inną mapę uwzględniającą przez organ władzy publicznej (kartograficzny)

2. Skiczy lub rysunki (przedstawiające urządzenia wodne lub stoki, któreby zostały wykonane)

3. Wzrost i wykształcenie wodnohospodarczego (zawieszony, a w przypadku jego braku - decyzja o udzieleniu kwalifikacji) inwestycji (z uwzględnieniem albo decyzja o wyznaczeniu kwalifikacji - jeśli inwestycja ich wymaga)

4. Zgodnie z załącznikiem nr 1 do rozporządzenia, które jest integralną częścią planowanych czynności, robót lub urządzeń wodnych.

5. Dowód uszczelnienia kaptownika zgodnie z normą PN-EN 12056-1-10.

6. Dokument potwierdzający, o ile został wykonany pełnomocnik.

7. Opcjonalnie: skany planów sytuacyjnych, w tym planów sytuacyjnych pełnomocnika.

8. Inne załączniki

Podpis osoby składającej wniosek

Więcej informacji znajdziesz w opisie Zgłoszenia wodnoprawnego
Wzór zgłoszenia pobrano z serwisu biznes.gov.pl

strona 4/4



DZIAŁ IX Zgoda wodnoprawna

Rozdział 1 Przepisy ogólne



Art. 398.

1. Za udzielenie zgód wodnoprawnych, o których mowa w art. 388 ust. 1 pkt 1–3, ponosi się opłatę.
2. Za przyjęcie zgłoszenia wodnoprawnego opłata wynosi 87 zł¹⁰⁾.
3. Za wydanie pozwolenia wodnoprawnego opłata wynosi 217 zł¹⁰⁾.
4. Jeżeli w jednej decyzji wydano co najmniej dwa pozwolenia wodnoprawne, które nie są tożsame rodzajowo, opłatę, o której mowa w ust. 3, mnoży się przez liczbę tych pozwoleń wodnoprawnych, przy czym maksymalna wysokość opłaty nie może przekroczyć 4340 zł¹⁰⁾.
5. Za wydanie oceny wodnoprawnej opłata wynosi 868 zł¹⁰⁾.
6. Opłatę, o której mowa w ust. 3, ponosi się także za wydanie decyzji, o której mowa w art. 414 ust. 7.
7. Jeżeli opłata za zgodę wodnoprawną nie pokrywa rzeczywistych kosztów postępowania, przepisy art. 264 oraz art. 265 ustawy z dnia 14 czerwca 1960 r. – Kodeks postępowania administracyjnego stosuje się odpowiednio.

¹⁰⁾ Aktualną wysokość stawki opłaty ogłasza, w drodze obwieszczenia w Dzienniku Urzędowym Rzeczypospolitej Polskiej „Monitor Polski”, minister właściwy do spraw gospodarki wodnej, na podstawie art. 398 ust. 11.



DZIAŁ IX Zgoda wodnoprawna

Rozdział 1 Przepisy ogólne

Art. 398. c.d. 8. Opłaty, o których mowa w ust. 2–5, wnosi się na rachunek bankowy Wód Polskich.

9. Poświadczenie wniesienia opłaty za zgodę wodnoprawną dołącza się do:

- 1) zgłoszenia wodnoprawnego;
- 2) wniosku o wydanie pozwolenia wodnoprawnego;
- 3) wniosku o wydanie oceny wodnoprawnej.

10. Stawki opłat, o których mowa w ust. 2–5, ustalone w roku poprzednim, podlegają każdego roku kalendarzowego zmianie w stopniu odpowiadającym średniorocznemu wskaźnikowi cen towarów i usług konsumpcyjnych ogółem za rok poprzedni, ogłaszanemu przez Prezesa Głównego Urzędu Statystycznego, w formie komunikatu, w Dzienniku Urzędowym Rzeczypospolitej Polskiej „Monitor Polski”.

11. Minister właściwy do spraw gospodarki wodnej, nie później niż do dnia 31 października każdego roku, ogłasza, w drodze obwieszczenia, w Dzienniku Urzędowym Rzeczypospolitej Polskiej „Monitor Polski” wysokość stawek opłat, o których mowa w ust. 2–5, obowiązujących od dnia 1 stycznia roku następnego.



DZIAŁ IX Zgoda wodnoprawna

Rozdział 1 Przepisy ogólne



Art. 398. c.d.

12. Opłata za zgodę wodnoprawną, o której mowa w ust. 3–5, podlega zwrotowi, jeżeli nie wszczęto postępowania w sprawie:

1) pozwolenia wodnoprawnego;

2) oceny wodnoprawnej;

3) decyzji, o której mowa w art. 414 ust. 7. 13. Zwrot opłaty za zgodę wodnoprawną następuje na wniosek.

14. Opłata za zgodę wodnoprawną nie podlega zwrotowi po upływie 5 lat, licząc od końca roku, w którym dokonano zapłaty opłaty.





DZIAŁ IX Zgoda wodnoprawna

Rozdział 1 Przepisy ogólne

Art. 398. c.d.

15. Opłata za zgodę wodnoprawną stanowi przychód Wód Polskich.

16. Wody Polskie są zwolnione z opłaty za zgodę wodnoprawną w sprawach, w których są wnioskodawcą.

17. Do opłat, o których mowa w ust. 1–6, stosuje się odpowiednio przepisy działu III ustawy z dnia 29 sierpnia 1997 r. – Ordynacja podatkowa, z tym że uprawnienia organów podatkowych przysługują Wodom Polskim.

18. Opłaty, o których mowa w ust. 1–6, nieuiszczone w terminie podlegają przymusowemu ściągnięciu w trybie określonym w przepisach ustawy z dnia 17 czerwca 1966 r. o postępowaniu egzekucyjnym w administracji.



DZIAŁ II Korzystanie z wód

Rozdział 1 Korzystanie z wód i usługi wodne

Art. 34.

Szczególnym korzystaniem z wód jest korzystanie z wód wykraczające poza powszechne korzystanie z wód oraz zwykłe korzystanie z wód, obejmujące:

- 1) **odwadnianie** gruntów i upraw;
- 2) **użytkowanie** wody znajdującej się w stawach i rowach;
(...)
- 12) korzystanie z wód do **nawadniania** gruntów lub upraw, a także na potrzeby działalności rolniczej w rozumieniu art. 2 ust. 2 ustawy z dnia 15 listopada 1984 r. o podatku rolnym (Dz. U. z 2020 r. poz. 333), w ilości większej niż średniorocznie 5 m³ na dobę;
(...)
- 14) **rolnicze wykorzystanie ścieków**, jeżeli ich łączna ilość jest większa niż 5 m³ na dobę;
(...)



DZIAŁ IX Zgoda wodnoprawna

Rozdział 2 Wydawanie pozwoleń wodnoprawnych

Art. 399.

1. Wydania **pozwolenia wodnoprawnego** odmawia się, jeżeli:

- 1) projektowany sposób korzystania z wód **narusza** ustalenia dokumentów, o których mowa w art. 396 ust. 1 pkt 1–7, lub nie spełnia wymagań, o których mowa w art. 396 ust. 1 pkt 8;
- 2) projektowany sposób korzystania z wód dla celów energetyki wodnej **nie zapewni** wykorzystania potencjału hydroenergetycznego w sposób technicznie i ekonomicznie uzasadniony.

2. Wydania pozwolenia wodnoprawnego **odmawia się**, jeżeli zakład planujący korzystanie z wód lub wykonanie urządzeń wodnych albo inne działania wymagające pozwolenia wodnoprawnego nie wywiązuje się z wynikających z dotychczas wydanych pozwoleń wodnoprawnych obowiązków.



DZIAŁ IX Zgoda wodnoprawna

Rozdział 2 Wydawanie pozwoleń wodnoprawnych

Art. 400.

- 1. Pozwolenie wodnoprawne** wydaje się w drodze decyzji na czas określony, nie dłuższy niż **30 lat**, liczony od dnia, w którym decyzja stała się ostateczna.
- 2. Pozwolenie wodnoprawne** na wprowadzanie ścieków do wód lub do ziemi wydaje się na okres nie dłuższy niż **10 lat**, liczony od dnia, w którym decyzja stała się ostateczna.
- 3. Pozwolenie wodnoprawne** na wprowadzanie do wód lub do urządzeń kanalizacyjnych, będących własnością innych podmiotów, ścieków przemysłowych zawierających substancje szczególnie szkodliwe dla środowiska wodnego, określone w przepisach wydanych na podstawie art. 99 ust. 1 pkt 1 albo art. 100 ust. 1, wydaje się na okres nie dłuższy niż 4 lata, liczony od dnia, w którym decyzja stała się ostateczna.



DZIAŁ IX Zgoda wodnoprawna

Rozdział 2 Wydawanie pozwoleń wodnoprawnych

Art. 400. c.d.

4. Prawa i obowiązki określone w **pozwoleniu wodnoprawnym** na wprowadzenie ścieków do wód lub do ziemi i odprowadzanie do wód – wód opadowych lub roztopowych obowiązują od dnia, w którym decyzja o pozwoleniu wodnoprawnym stała się ostateczna, chyba że w pozwoleniu wodnoprawnym została określona inna data, od której obowiązuje to pozwolenie.

5. **Pozwolenie wodnoprawne** na wydobywanie z wód powierzchniowych, w tym z morskich wód wewnętrznych wraz z wodami wewnętrznymi Zatoki Gdańskiej oraz wód morza terytorialnego, kamienia, żwiru, piasku oraz innych materiałów, a także wycinanie roślin z wód lub brzegu wydaje się na okres nie dłuższy **niż 5 lat**, liczony od dnia, w którym decyzja stała się ostateczna.

6. Obowiązek **ustalenia okresu**, na jaki wydaje się **pozwolenie wodnoprawne**, nie dotyczy pozwoleń wodnoprawnych na wykonanie urządzeń wodnych, pozwoleń wodnoprawnych na regulację wód oraz pozwoleń wodnoprawnych na wykonywanie robót lub obiektów budowlanych mających wpływ na zmniejszenie naturalnej retencji terenowej.



DZIAŁ IX Zgoda wodnoprawna

Rozdział 2 Wydawanie pozwoleń wodnoprawnych

Art. 400. c.d.

7. Informację o wszczęciu postępowania w sprawach dotyczących **pozwolenia wodnoprawnego** organ właściwy w sprawach pozwoleń wodnoprawnych podaje do publicznej wiadomości na stronie podmiotowej Biuletynu Informacji Publicznej oraz w sposób zwyczajowo przyjęty w danej miejscowości.

8. **Pozwolenia wodnoprawne** wydaje się na podstawie operatu wodnoprawnego oraz zgromadzonych w toku postępowania dowodów, dokumentów i informacji.

9. Organ właściwy w sprawach **pozwoleń wodnoprawnych** na pobór wód oraz wprowadzanie ścieków do wód lub do ziemi, w tym na rolnicze wykorzystanie ścieków, przekazuje właściwemu organowi Inspekcji Ochrony Środowiska kopie ostatecznej decyzji.

10. Do **pozwoleń wodnoprawnych** na wprowadzanie ścieków do wód lub do ziemi stosuje się odpowiednio przepisy art. 187 oraz art. 188 ust. 3 pkt 2 i ust. 4 ustawy z dnia 27 kwietnia 2001 r. – Prawo ochrony środowiska.



DZIAŁ IX Zgoda wodnoprawna

Rozdział 2 Wydawanie pozwoleń wodnoprawnych

Art. 403.

1. W **pozwoleniu wodnoprawnym** ustala się cel projektowanych do wykonania urządzeń wodnych i innych robót, cel i zakres korzystania z wód, warunki wykonywania uprawnienia oraz obowiązki niezbędne ze względu na ochronę zasobów środowiska, interesów ludności i gospodarki, w zasięgu oddziaływania zamierzonego korzystania z wód lub planowanych do wykonania urządzeń wodnych, w szczególności:

- 1) obowiązki wobec innych zakładów posiadających pozwolenie wodnoprawne lub uprawnionych do rybactwa, narażonych na szkody w związku z wykonywaniem tego pozwolenia wodnoprawnego;
- 2) obowiązek wykonania urządzeń zapobiegających szkodom lub zmniejszających negatywne skutki wykonywania tego pozwolenia wodnoprawnego;
- 3) niezbędne przedsięwzięcia ograniczające negatywne oddziaływanie na środowisko;



DZIAŁ IX Zgoda wodnoprawna

Rozdział 2 Wydawanie pozwoleń wodnoprawnych

Art. 403.

2. W dostosowaniu do rodzaju działalności, której dotyczy **pozwolenie wodnoprawne**, w pozwoleniu wodnoprawnym ustala się w szczególności:

- 1) ilość pobieranej wody, w tym dla wód powierzchniowych maksymalną ilość m^3 na sekundę, średnią ilość m^3 na dobę, maksymalną ilość m^3 na godzinę oraz dopuszczalną ilość m^3 na rok, a dla wód podziemnych maksymalną ilość m^3 na sekundę, średnią ilość m^3 na dobę oraz dopuszczalną ilość m^3 na rok;
- 2) ilość wód opadowych lub roztopowych, odprowadzanych do wód lub do ziemi, w tym maksymalną ilość m^3 na sekundę i średnią ilość m^3 na rok, oraz powierzchnię rzeczywistą i zredukowaną zlewni odwadnianej przez każdy wylot;
(...)
- 5) ilość, stan i skład ścieków wykorzystywanych rolniczo, roczne wielkości dawek polewowych i terminy ich stosowania, numery i powierzchnie nawożonych działek;
- 6) sposób i zakres prowadzenia pomiarów ilości i jakości pobieranej wody w stanie pierwotnym;
(...)



DZIAŁ IX Zgoda wodnoprawna

Rozdział 2 Wydawanie pozwoleń wodnoprawnych

Art. 403.

2. W dostosowaniu do rodzaju działalności, której dotyczy **pozwolenie wodnoprawne**, w pozwoleniu wodnoprawnym ustala się w szczególności **c.d.:**

- 9) prowadzenie okresowych pomiarów wydajności i poziomu zwierciadła wody w studni;
 - 10) sposób gospodarowania wodą, w tym charakterystyczne rzędne piętrzenia wraz z terminami i warunkami ich utrzymywania oraz przepływy;
 - 11) wielkość przepływu nienaruszalnego, ograniczenia wynikające z konieczności jego zachowania oraz sposób odczytywania jego wartości w miejscu korzystania z wód;
 - 12) opis urządzenia wodnego, w tym podstawowe parametry charakteryzujące to urządzenie, i warunki jego wykonania oraz jego lokalizację za pomocą informacji o nazwie lub numerze obrębu ewidencyjnego z numerem lub numerami działek ewidencyjnych oraz współrzędnych;
- (...)



DZIAŁ IX Zgoda wodnoprawna

Rozdział 2 Wydawanie pozwoleń wodnoprawnych

Art. 403.

2. W dostosowaniu do rodzaju działalności, której dotyczy pozwolenie wodnoprawne, w pozwoleniu wodnoprawnym ustala się w szczególności **c.d.:**

- 15) sposób postępowania w przypadku uszkodzenia urządzeń pomiarowych;
- (...)
- 18) opis robót lub obiektów budowlanych mających wpływ na zmniejszenie naturalnej retencji terenowej;
- 19) pojemność naturalnej retencji terenowej wyrażoną w m³ na rok;
- 20) ilość wód opadowych i roztopowych oraz średnią ilość wód opadowych i roztopowych odprowadzanych do urządzeń do retencjonowania wody z terenów uszczelnionych wyrażoną w m³ na rok.



DZIAŁ IX Zgoda wodnoprawna

Rozdział 2 Wydawanie pozwoleń wodnoprawnych

Art. 403. c.d.:

3. W **pozwoleniu wodnoprawnym** wskazuje się zakazy, o których mowa w art. 192 ust. 1 pkt 3, i obszar, na którym one obowiązują.

(...)

6. Jeżeli jest to konieczne dla szczegółowego określenia warunków i zakresu korzystania z wód, utrzymywania wód lub projektowania, wykonywania, lub utrzymywania urządzeń wodnych, lub uprawnień osób trzecich, w pozwoleniu wodnoprawnym można dodatkowo ustalić obowiązek:

(...)

4) odtworzenia retencji przez budowę służących do tego celu urządzeń wodnych lub realizację innych przedsięwzięć, jeżeli w związku z wykonywaniem pozwolenia wodnoprawnego nastąpi zmniejszenie naturalnej lub sztucznej retencji wód śródlądowych;

(...)

6) termin rozpoczęcia korzystania z wód, wykonywania urządzeń wodnych lub innych działań wymagających wydania pozwolenia wodnoprawnego.

(...)



DZIAŁ IX Zgoda wodnoprawna

Rozdział 2 Wydawanie pozwoleń wodnoprawnych



Art. 407.

1. **Pozwolenie wodnoprawne** wydaje się na wniosek.

2. Do wniosku dołącza się:

1) **operat wodnoprawny** z oznaczeniem daty jego wykonania, zwany dalej „operatem”, wraz z opisem prowadzenia zamierzonej działalności niezawierającym określeń specjalistycznych;

2) decyzję o **środowiskowych uwarunkowaniach**, jeżeli jest wymagana;

2a) w przypadku przedsięwzięć, dla których wydano decyzję o środowiskowych uwarunkowaniach w postępowaniu wymagającym udziału społeczeństwa – **załącznik graficzny** określający przewidywany teren, na którym będzie realizowane przedsięwzięcie, oraz przewidywany obszar, na który będzie oddziaływać przedsięwzięcie, o ile dołączenie tego załącznika było wymagane przez przepisy obowiązujące w dniu złożenia wniosku o wydanie decyzji o środowiskowych uwarunkowaniach, w szczególności mapę, o której mowa w art. 74 ust. 1 pkt 3a ustawy z dnia 3 października 2008 r. o udostępnianiu informacji o środowisku i jego ochronie, udziale społeczeństwa w ochronie środowiska oraz o ocenach oddziaływania na środowisko;



DZIAŁ II Korzystanie z wód

Rozdział 1 Korzystanie z wód i usługi wodne

Art. 35.

1. **Usługi wodne** polegają na zapewnieniu gospodarstwom domowym, podmiotom publicznym oraz podmiotom prowadzącym działalność gospodarczą możliwości korzystania z wód w zakresie wykraczającym poza zakres powszechnego korzystania z wód, zwykłego korzystania z wód oraz szczególnego korzystania z wód.

2. Gospodarstwom domowym, podmiotom publicznym oraz podmiotom prowadzącym działalność gospodarczą zapewnia się dostęp do **usług wodnych** na zasadach określonych w przepisach ustawy.





DZIAŁ IX Zgoda wodnoprawna
Rozdział 2 Wydawanie pozwoleń wodnoprawnych

Art. 407.

1. **Pozwolenie wodnoprawne** wydaje się na wniosek.
2. Do wniosku dołącza się **c.d.:**
 - 3) **wypis i wyrys** z miejscowego planu zagospodarowania przestrzennego, a w przypadku jego braku – decyzję o ustaleniu lokalizacji inwestycji celu publicznego albo decyzję o warunkach zabudowy, jeżeli są wymagane;
 - 4) **ocenę wodnoprawną**, jeżeli jest wymagana;
 - 5) **wypisy z rejestru gruntów** lub uproszczone wypisy z rejestru gruntów dla nieruchomości usytuowanych w zasięgu oddziaływania zamierzonego korzystania z wód lub w zasięgu oddziaływania planowanych do wykonania urządzeń wodnych.



DZIAŁ IX Zgoda wodnoprawna

Rozdział 2 Wydawanie pozwoleń wodnoprawnych



Art. 407.

1. **Pozwolenie wodnoprawne** wydaje się na wniosek.
2. Do wniosku dołącza się **c.d.:**
 3. Do wniosku o wydanie **pozwolenia wodnoprawnego** na piętrzenie wód powierzchniowych budowlą piętrzącą o wysokości piętrzenia powyżej 1 m oraz wyposażoną w urządzenia umożliwiające regulowanie przepływu lub na zależne od siebie korzystanie z wód przez kilka zakładów dołącza się projekt instrukcji gospodarowania wodą zawierający opis sposobu gospodarowania wodą i zaspokojenia potrzeb wszystkich użytkowników odnoszących korzyści z urządzeń wodnych, których dotyczy instrukcja gospodarowania wodą, w liczbie egzemplarzy uwzględniającej właściciela wody oraz liczbę zakładów korzystających z wód, których dotyczy instrukcja gospodarowania wodą.
 4. Do wniosku o wydanie **pozwolenia wodnoprawnego** na pobór wód podziemnych oraz na odwodnienie zakładu górniczego lub obiektu budowlanego dołącza się dokumentację hydrogeologiczną, jeżeli jest wymagana.
(...)

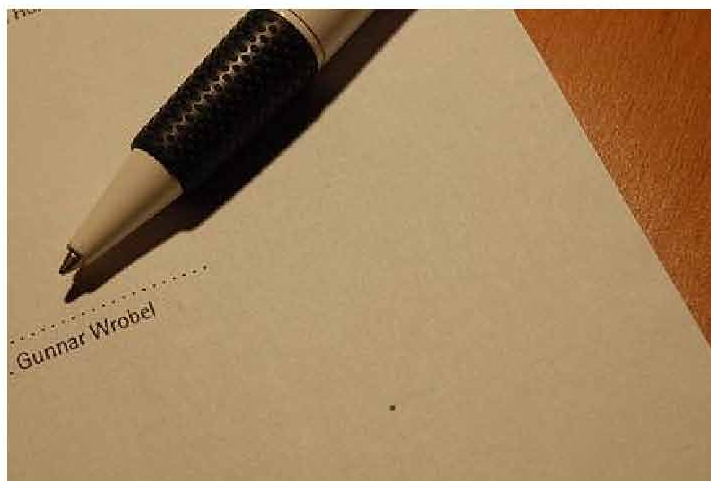


DZIAŁ IX Zgoda wodnoprawna

Rozdział 2 Wydawanie pozwoleń wodnoprawnych

Art. 408.

Operat sporządza się pisemnie w formie opisowej i graficznej, a także na informatycznych nośnikach danych jako dokument tekstowy, a część graficzną operatu w postaci plików typu rastrowego (PDF) lub plików w formacie wektorowych danych przestrzennych, odwzorowanych w jednym z obowiązujących układów współrzędnych geodezyjnych.



[To zdjęcie](#), autor: Nieznany autor, licencja: [CC BY-SA](#)



DZIAŁ IX Zgoda wodnoprawna

Rozdział 2 Wydawanie pozwoleń wodnoprawnych



Art. 409.

1. Część **opisowa operatu**, w dostosowaniu do rodzaju działalności, której dotyczy pozwolenie wodnoprawne, zawiera:
 - 1) oznaczenie zakładu ubiegającego się o wydanie pozwolenia, jego siedziby i adresu
 - 2) wyszczególnienie:
 - a) celu i zakresu zamierzonego korzystania z wód,
 - b) celu i rodzaju planowanych do wykonania urządzeń wodnych lub robót,
 - c) rodzaju urządzeń pomiarowych oraz znaków żeglugowych,
 - d) rodzaju i zasięgu oddziaływania zamierzonego korzystania z wód lub planowanych do wykonania urządzeń wodnych,
 - e) stanu prawnego nieruchomości usytuowanych w zasięgu oddziaływania zamierzonego korzystania z wód lub planowanych do wykonania urządzeń wodnych, z podaniem siedzib i adresów ich właścicieli, zgodnie z ewidencją gruntów i budynków,
 - f) obowiązków ubiegającego się o wydanie pozwolenia wodnoprawnego w stosunku do osób trzecich;



DZIAŁ IX Zgoda wodnoprawna

Rozdział 2 Wydawanie pozwoleń wodnoprawnych

Art. 409.

1. Część **opisowa operatu**, w dostosowaniu do rodzaju działalności, której dotyczy pozwolenie wodnoprawne, zawiera c.d.:
 - 3) opis urządzenia wodnego, w tym podstawowe parametry charakteryzujące to urządzenie i warunki jego wykonania, oraz jego lokalizację za pomocą informacji o nazwie lub numerze obrębu ewidencyjnego z numerem lub numerami działek ewidencyjnych oraz współrzędnych;
 - 4) charakterystykę wód objętych pozwoleniem wodnoprawnym;
 - 5) charakterystykę odbiornika ścieków lub wód opadowych lub roztopowych objętego pozwoleniem wodnoprawnym;



DZIAŁ IX Zgoda wodnoprawna

Rozdział 2 Wydawanie pozwoleń wodnoprawnych



Art. 409.

1. Część **opisowa operatu**, w dostosowaniu do rodzaju działalności, której dotyczy pozwolenie wodnoprawne, zawiera c.d.:
 - 6) ustalenia wynikające z:
 - a) planu gospodarowania wodami na obszarze dorzecza,
 - b) planu zarządzania ryzykiem powodziowym,
 - c) planu przeciwdziałania skutkom suszy,
 - d) programu ochrony wód morskich,
 - e) krajowego programu oczyszczania ścieków komunalnych,
 - f) planu lub programu rozwoju śródlądowych dróg wodnych o szczególnym znaczeniu transportowym;
 - 7) określenie wpływu planowanych do wykonania urządzeń wodnych lub korzystania z wód na wody powierzchniowe oraz wody podziemne, w szczególności na stan tych wód i realizację celów środowiskowych dla nich określonych;
 - 8) wielkość przepływu nienaruszalnego, sposób jego obliczania oraz odczytywania jego wartości w miejscu korzystania z wód;



DZIAŁ IX Zgoda wodnoprawna

Rozdział 2 Wydawanie pozwoleń wodnoprawnych

Art. 409.

1. Część **opisowa operatu**, w dostosowaniu do rodzaju działalności, której dotyczy pozwolenie wodnoprawne, zawiera c.d.:

- 9) wielkość średniego niskiego przepływu z wielolecia (SNQ) lub zasobu wód podziemnych;
- 10) planowany okres rozruchu, sposób postępowania w przypadku rozruchu, zatrzymania działalności lub awarii urządzeń istotnych dla realizacji pozwolenia wodnoprawnego, a także rozmiar i warunki korzystania z wód oraz urządzeń wodnych w tych sytuacjach wraz z maksymalnym, dopuszczalnym czasem ich trwania;
- 11) informację o formach ochrony przyrody utworzonych lub ustanowionych na podstawie przepisów ustawy z dnia 16 kwietnia 2004 r. o ochronie przyrody, występujących w zasięgu oddziaływania zamierzonego korzystania z wód lub planowanych do wykonania urządzeń wodnych.



DZIAŁ IX Zgoda wodnoprawna

Rozdział 2 Wydawanie pozwoleń wodnoprawnych

Art. 409.

2. Część graficzna **operatu** zawiera:

- 1) plan urządzeń wodnych i zasięg oddziaływania zamierzonego korzystania z wód lub planowanych do wykonania urządzeń wodnych, wraz z ich powierzchnią, naniesiony na mapę sytuacyjno-wysokościową terenu, z oznaczeniem nieruchomości;
- 2) zasadnicze przekroje podłużne i poprzeczne urządzeń wodnych oraz koryt wód płynących w zasięgu oddziaływania tych urządzeń;
- 3) schemat rozmieszczenia urządzeń pomiarowych oraz znaków żeglugowych;
- 4) schemat funkcjonalny lub technologiczny urządzeń wodnych.



DZIAŁ IX Zgoda wodnoprawna

Rozdział 2 Wydawanie pozwoleń wodnoprawnych

Art. 409.

3. **Operat**, na podstawie którego wydaje się pozwolenie wodnoprawne na pobór wód, oprócz danych, o których mowa w ust. 1 i 2, zawiera:

- 1) ilość pobieranej wody, w tym dla wód powierzchniowych maksymalną ilość m³ na sekundę, średnią ilość m³ na dobę, maksymalną ilość m³ na godzinę oraz dopuszczalną ilość m³ na rok, a dla wód podziemnych maksymalną ilość m³ na sekundę, średnią ilość m³ na dobę oraz dopuszczalną ilość m³ na rok;
- 2) opis techniczny urządzeń służących do poboru wód, w tym ich maksymalną techniczną wydajność oraz przewidywany czas ich wykorzystywania;
- 3) określenie rodzajów urządzeń służących do pomiaru poboru wód;
- 4) określenie zakresu i częstotliwości wykonywania wymaganych analiz pobieranej wody;



DZIAŁ IX Zgoda wodnoprawna

Rozdział 2 Wydawanie pozwoleń wodnoprawnych

Art. 409.

3. **Operat**, na podstawie którego wydaje się pozwolenie wodnoprawne na pobór wód, oprócz danych, o których mowa w ust. 1 i 2, zawiera **c.d.:**

- 5) terminy pobierania wody dla zakładów, których działalność cechuje się sezonową zmiennością;
- 6) sposób i zakres prowadzenia pomiarów ilości i jakości pobieranych wód w stanie pierwotnym;
- 7) sposób postępowania w przypadku uszkodzenia urządzeń pomiarowych;
- 8) informację o sposobie prowadzenia okresowych pomiarów wydajności i poziomu zwierciadła wody w studni;
- 9) określenie celów lub potrzeb, o których mowa w art. 272 ust. 13, na które odbiorca wód przeznacza pobrane przez zakład w ramach usług wodnych wody podziemne lub powierzchniowe.

(...)



DZIAŁ II Korzystanie z wód

Rozdział 1 Korzystanie z wód i usługi wodne



Art. 35.

3. Usługi wodne obejmują:

- 1) pobór wód podziemnych lub wód powierzchniowych;
- 2) piętrzenie, magazynowanie lub retencjonowanie wód podziemnych i wód powierzchniowych oraz korzystanie z tych wód;
- 3) uzdatnianie wód podziemnych i powierzchniowych oraz ich dystrybucję;
- 4) odbiór i oczyszczanie ścieków;
- 5) wprowadzanie ścieków do wód lub do ziemi, obejmujące także wprowadzanie ścieków do urządzeń wodnych;
- 6) korzystanie z wód do celów energetyki, w tym energetyki wodnej;
- 7) odprowadzanie do wód lub do urządzeń wodnych – wód opadowych lub roztopowych, ujętych w otwarte lub zamknięte systemy deszczowej służące do odprowadzania opadów atmosferycznych albo w systemy kanalizacji zbiorczej w granicach administracyjnych miast;
- 8) trwałe odwadnianie gruntów, obiektów lub wykopów budowlanych oraz zakładów górniczych, a także odprowadzanie do wód – wód pochodzących z odwodnienia gruntów w granicach administracyjnych miast;
- 9) odprowadzanie do wód lub do ziemi wód pobranych i niewykorzystanych.



DZIAŁ IX Zgoda wodnoprawna

Rozdział 2 Wydawanie pozwoleń wodnoprawnych

Art. 409

5. **Operat**, na podstawie którego wydaje się pozwolenie wodnoprawne na rolnicze wykorzystanie ścieków, oprócz danych, o których mowa w ust. 1 i 2, zawiera określenie:

- 1) ilości, stanu i składu ścieków;
- 2) rocznych wielkości dawek polewowych i terminów ich stosowania;
- 3) numerów i powierzchni nawożonych działek oraz charakterystyki gruntów przeznaczonych do rolniczego wykorzystania ścieków.

(...)

Art. 409a. Instrukcję gospodarowania wodą zatwierdza się w pozwoleniu wodnoprawnym na korzystanie z wód i doręcza się wszystkim zakładom, których dotyczy ta instrukcja, oraz właścicielowi wód



DZIAŁ IX Zgoda wodnoprawna

Rozdział 2 Wydawanie pozwoleń wodnoprawnych

Art. 410.

1. Jeżeli w związku z wykonywaniem **pozwolenia wodnoprawnego** nastąpiło naruszenie interesów osób trzecich, organ właściwy w sprawach pozwoleń wodnoprawnych, mając na uwadze, że korzystanie z wód nie może powodować pogorszenia stanu wód i ekosystemów od wód zależnych, marnotrawstwa wody lub energii wody, a także nie może wyrządzać szkód, może, w drodze decyzji, nałożyć na zakład posiadający pozwolenie wodnoprawne obowiązek:

- 1) wykonania ekspertyzy,
- 2) opracowania lub zaktualizowania instrukcji gospodarowania wodą –
i przedstawienia ich temu organowi, w terminie określonym w tej decyzji.

2. Jeżeli zmiana **pozwolenia wodnoprawnego** polegająca na ograniczeniu zakresu korzystania z wód lub w zakresie, o którym mowa w art. 403 ust. 1–6, jest uzasadniona treścią ekspertyzy lub wynika z instrukcji gospodarowania wodą, o których mowa w ust. 1, organ właściwy w sprawach pozwoleń wodnoprawnych może, bez odszkodowania, zmienić pozwolenie wodnoprawne. W przypadku zmiany pozwolenia wodnoprawnego przepis art. 409a stosuje się odpowiednio.



DZIAŁ IX Zgoda wodnoprawna
Rozdział 2 Wydawanie pozwoleń wodnoprawnych

Art. 411.

1. Następca prawny zakładu, który uzyskał **pozwolenie wodnoprawne**, przejmuje prawa i obowiązki wynikające z tego pozwolenia.
2. Organ właściwy w sprawach **pozwoleń wodnoprawnych** potwierdza, w drodze decyzji, przejęcie przez następcę prawnego praw i obowiązków wynikających z tego pozwolenia.
3. Decyzję, o której mowa w ust. 2, wydaje się na wniosek następcy prawnego.



DZIAŁ IX Zgoda wodnoprawna

Rozdział 2 Wydawanie pozwoleń wodnoprawnych

Art. 411a.

1. Organ właściwy w sprawach pozwoleń wodnoprawnych, który wydał **pozwolenie wodnoprawne**, jest obowiązany, za zgodą strony, na której rzecz wydano pozwolenie wodnoprawne, do przeniesienia pozwolenia wodnoprawnego na rzecz innego podmiotu, jeżeli ten podmiot przyjmuje wszystkie warunki określone w tym pozwoleniu wodnoprawnym.
2. Przeniesienie **pozwolenia wodnoprawnego**, o którym mowa w ust. 1, następuje w drodze decyzji.
3. Stronami postępowania o przeniesienie **pozwolenia wodnoprawnego** są podmiot, na którego rzecz wydano pozwolenie wodnoprawne, oraz podmiot zainteresowany nabyciem praw i obowiązków wynikających z tego pozwolenia wodnoprawnego.



DZIAŁ IX Zgoda wodnoprawna

Rozdział 2 Wydawanie pozwoleń wodnoprawnych

Art. 411a. c.d.

4. Decyzję, o której mowa w ust. 1, wydaje się na wniosek podmiotu, na rzecz którego przenoszone jest pozwolenie wodnoprawne.

5. Do wniosku, o którym mowa w ust. 4, dołącza się oświadczenie podmiotu, na rzecz którego przenoszone jest pozwolenie wodnoprawne, o przyjęciu wszystkich warunków określonych w tym pozwoleniu wodnoprawnym.

6. Przeniesienia **pozwolenia wodnoprawnego**, o którym mowa w ust. 4, odmawia się, jeżeli podmiot, na który ma nastąpić to przeniesienie, nie wywiązuje się z obowiązków wynikających z:

- 1) dotychczas wydanych na jego rzecz pozwoleń wodnoprawnych albo
- 2) przeniesionych na jego rzecz pozwoleń wodnoprawnych.



DZIAŁ IX Zgoda wodnoprawna

Rozdział 2 Wydawanie pozwoleń wodnoprawnych

Art. 412.

1. Zakład zamierzający prowadzić działalność wymagającą pozwolenia wodnoprawnego może się ubiegać o **przyrzeczenie** wydania pozwolenia wodnoprawnego.
2. **Przyrzeczenia**, o którym mowa w ust. 1, może udzielić, w drodze decyzji, organ właściwy w sprawie zgód wodnoprawnych.



[To zdjęcie](#), autor: Nieznany autor, licencja: [CC BY](#)



DZIAŁ IX Zgoda wodnoprawna

Rozdział 2 Wydawanie pozwoleń wodnoprawnych



Art. 412. c.d.

3. W postępowaniu o udzielenie przyrzeczenia, o którym mowa w ust. 1, stosuje się przepisy art. 389–393 oraz art. 395–411.

3a. Jeżeli przedmiotem wniosku o udzielenie **przyrzeczenia** wydania pozwolenia wodnoprawnego są usługi wodne lub korzystanie z wód związane z urządzeniem wodnym, które nie zostało wykonane do dnia złożenia takiego wniosku, wniosek o udzielenie takiego przyrzeczenia może zostać złożony nie wcześniej niż z dniem złożenia wniosku o wydanie pozwolenia wodnoprawnego na wykonanie tego urządzenia wodnego albo wniosku o udzielenie przyrzeczenia wydania takiego pozwolenia wodnoprawnego.

3b. Składając wniosek o udzielenie **przyrzeczenia** wydania pozwolenia wodnoprawnego na usługi wodne lub korzystanie z wód związane z urządzeniem wodnym, które nie zostało wykonane do dnia złożenia takiego wniosku, wnioskodawca nie jest obowiązany dołączać informacji lub dokumentów, które były dołączone do wniosku o wydanie pozwolenia wodnoprawnego na wykonanie urządzenia wodnego albo do wniosku o udzielenie przyrzeczenia wydania pozwolenia wodnoprawnego.



DZIAŁ IX Zgoda wodnoprawna

Rozdział 2 Wydawanie pozwoleń wodnoprawnych



Art. 412. c.d.

4. W decyzji, o której mowa w ust. 2, określa się okres ważności przyrzeczenia, o którym mowa w ust. 1, z tym że ten okres nie może być krótszy niż rok.

5. W okresie ważności przyrzeczenia, o którym mowa w ust. 1, organ właściwy w sprawie zgód wodnoprawnych **nie może** odmówić wydania pozwolenia wodnoprawnego, chyba że zachodzą przesłanki, o których mowa w art. 399.

6. W przypadkach innych niż określone w art. 393 ust. 1–3, od dnia złożenia wniosku o udzielenie przyrzeczenia wydania pozwolenia wodnoprawnego, **nie wydaje** się pozwolenia wodnoprawnego dla innego zakładu ani nie udziela się przyrzeczenia wydania pozwolenia wodnoprawnego dla innego zakładu w zakresie objętym tym wnioskiem.

7. W okresie obowiązywania przyrzeczenia udzielenia pozwolenia wodnoprawnego nie wydaje się pozwolenia wodnoprawnego dla innego zakładu ani nie udziela się przyrzeczenia wydania pozwolenia wodnoprawnego dla innego zakładu, w zakresie objętym udzielonym **przyrzeczeniem**.
(...)



DZIAŁ IX Zgoda wodnoprawna
Rozdział 3 Wygaśnięcie, cofnięcie i ograniczenie pozwolenia wodnoprawnego

Art. 414.

1. Pozwolenie wodnoprawne **wygasa**, jeżeli:

- 1) upłynął okres, na który było wydane;
- 2) zakład zrzekł się pozwolenia wodnoprawnego;
- 3) zakład nie rozpoczął wykonywania urządzeń wodnych w terminie 3 lat od dnia, w którym pozwolenie wodnoprawne na wykonanie tych urządzeń stało się ostateczne;
- 4) inwestor w ramach realizacji przedsięwzięcia w zakresie dróg publicznych, linii kolejowych, linii przesyłowych, lotnisk lub lądowisk nie rozpoczął wykonywania urządzeń wodnych w terminie 6 lat od dnia, w którym pozwolenie wodnoprawne na wykonanie tych urządzeń stało się ostateczne.



DZIAŁ IX Zgoda wodnoprawna

Rozdział 3 Wygaśnięcie, cofnięcie i ograniczenie pozwolenia wodnoprawnego

Art. 414. c.d.

2. **Pozwolenia wodnoprawne**, o których mowa w art. 389 pkt 1–3, **nie wygasają**, jeżeli zakład w terminie 90 dni przed upływem okresu, o którym mowa w ust. 1 pkt 1, złoży wniosek o ustalenie kolejnego okresu obowiązywania tych pozwoleń.

3. Do wniosku, o którym mowa w ust. 2, **dołącza się operat**, na podstawie którego wydano dotychczasowe pozwolenie wodnoprawne, oraz oświadczenie, że zawarte w nim informacje zachowały aktualność.

4. Jeżeli wniosek, o którym mowa w ust. 2, jest niekompletny, organ właściwy w sprawach pozwoleń wodnoprawnych wzywa do jego uzupełnienia w terminie 14 dni.

5. W przypadku braku uzupełnienia, o którym mowa w ust. 4, w wyznaczonym terminie, wniosek, o którym mowa w ust. 2, pozostawia się bez rozpatrzenia.